

PL Instrukcja montażu

GB Assembly instructions

D Montageanleitung

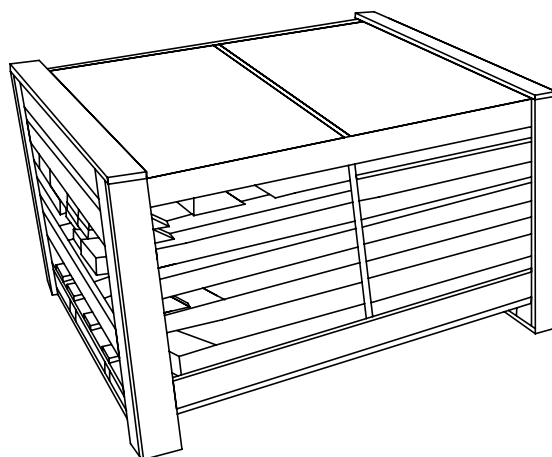
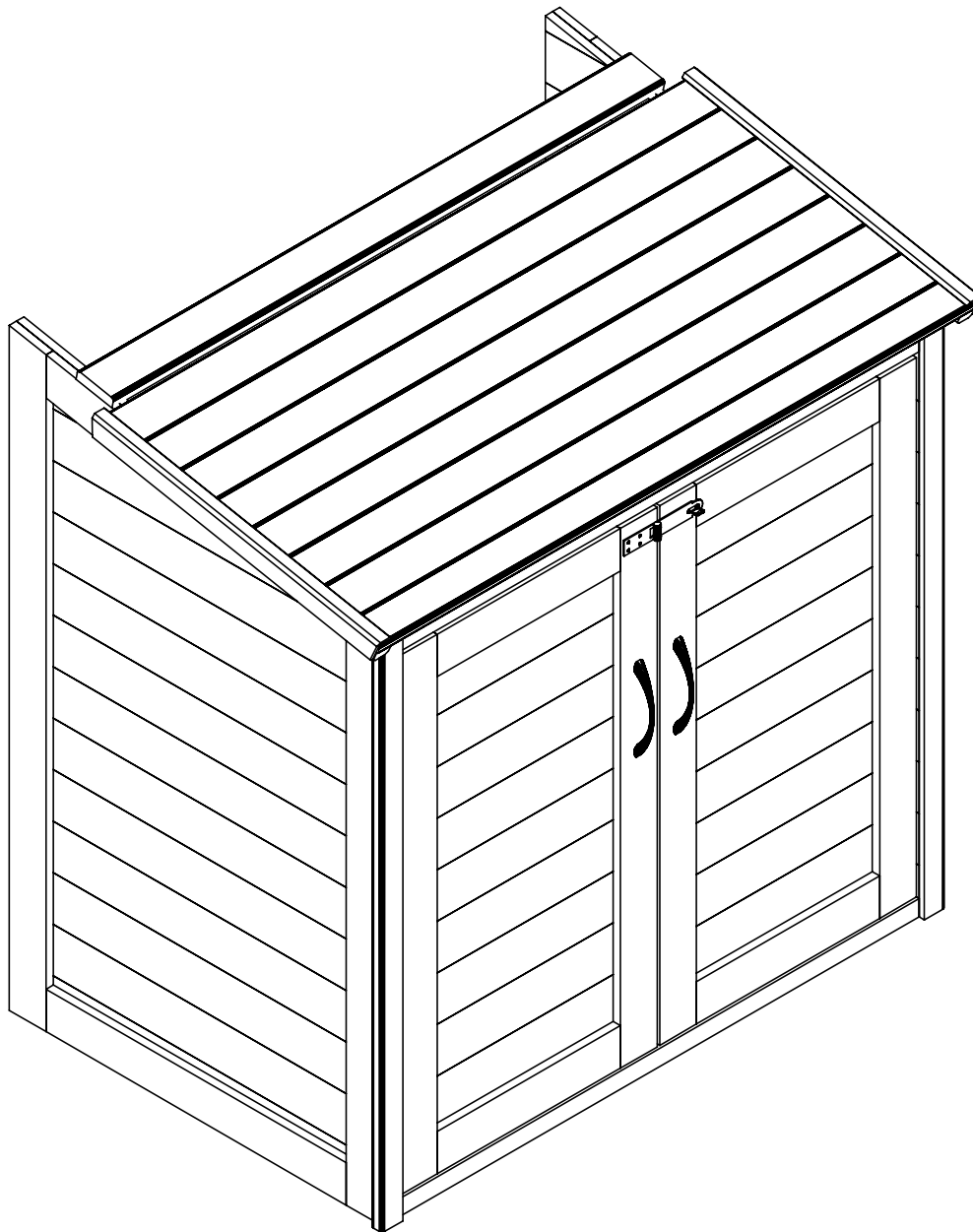
FR Notice de montage

IT Istruzioni di montaggio

NL Montage-instructies

Nazwa /Name /Name /Nom /Nome /Namm

Locale tecnico in legno



(PL) Instrukcja montażu

(GB) Assembly instructions

(DE) Montageanleitung

(FR) Notice de montage

(IT) Istruzioni di montaggio

(NL) Montage-instructies



(PL) Przed przystąpieniem do montażu zapoznaj się z instrukcją.

(FR) Avant le montage lisez attentivement la notice.

(GB) Read carefully assembly manual before the installation.

(IT) Prima del montaggio è necessario consultare il manuale.

(DE) Vor der Montage machen Sie sich bitte mit der Bedienungsanleitung bekannt.

(NL) Lees aandachtig de montage instructie van het zwembad voor de installatie.

UWAGA / REMARQUE / NOTE / ATATTENZIONE / HINWEIS / LETOP

Instrukcja, którą posiadacie Państwo w ręku pokazuje krok po kroku w jaki sposób dokonać właściwego montażu. Dołożyliśmy wszelkich starań, aby przygotować materiały jak najbardziej odzwierciedlające stan faktyczny i wygląd poszczególnych elementów. Jednak proszę pamiętać, że wszelkie rysunki mają charakter poglądowy i istnieje możliwość, że poszczególne elementy dostarczone w Państwa zestawie w rzeczywistości mogą odbiegać wyglądem od ich wizualizacji graficznej zawartej w instrukcji.

(PL)

Le manuel que vous avez entre les mains montre étape par étape comment assembler correctement. Nous avons fait tous les efforts pour préparer les documents reflétant autant que possible l'état réel et l'apparence des éléments particuliers. Pourtant, il faut savoir que tous les dessins sont présentés à titre de référence et qu'il est possible que les éléments singuliers fournis dans votre kit puissent différer en apparence de leur visualisation graphique incluse dans le manuel.

(FR)

This manual presents the correct step by step assembly procedure. We have undertaken all possible efforts to make sure that the materials are as close to the actual items and present their layout as closely as possible. Please remember, however, that all figures are indicative only and individual elements delivered in your set may be different than their graphical visualisations presented in the manual.

(GB)

Le presenti istruzioni spiegano passo dopo passo come montare correttamente. Abbiamo fatto del nostro meglio per preparare i materiali che rispecchiano il più fedelmente possibile lo stato reale e l'aspetto dei singoli elementi. Occorre però ricordare che le figure hanno carattere illustrativo ed è possibile che i singoli elementi forniti nel Vostro kit avranno l'aspetto diverso dalla loro visualizzazione grafica contenuta nelle istruzioni.

(IT)

Die Ihnen vorliegende Anleitung erläutert Ihnen Schritt für Schritt, wie korrekt montiert diesen. Wir haben alles daran gesetzt, die Unterlagen bestmöglich an den tatsächlichen Zustand und das Aussehen der einzelnen Teile anzupassen. Bitte bedenken Sie jedoch, dass alle Zeichnungen nur zu Anschauungszwecken dienen. Deshalb kann es sein, dass einzelne Teile in Ihrem Set anders aussehen, als in der graphischen Visualisierung in der Anleitung.

(DE)

De handleiding die u in uw handen hebt, laat stap voor stap zien hoe u op de juiste manier zult monteren. We hebben er alles aan gedaan om een handleiding voor te bereiden die zoveel mogelijk de werkelijke toestand en het uiterlijk van individuele elementen weergeven. Houd er echter rekening mee dat alle tekeningen alleen ter referentie dienen en dat het mogelijk is dat de afzonderlijke elementen in uw set in hun uiterlijk kunnen afwijken van hun grafische visualisatie in de handleiding.

(NL)

(PL) Instrukcja montażu

(GB) Assembly instructions

(DE) Montageanleitung

(FR) Notice de montage

(IT) Istruzioni di montaggio

(NL) Montage-instructies



(PL) Przed przystąpieniem do montażu zapoznaj się z instrukcją.

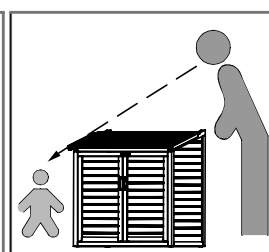
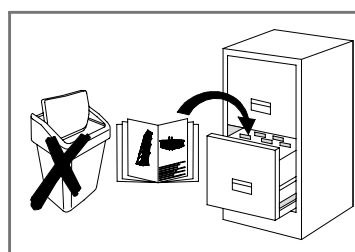
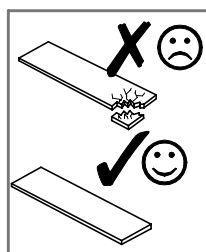
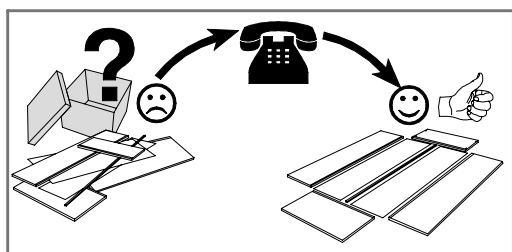
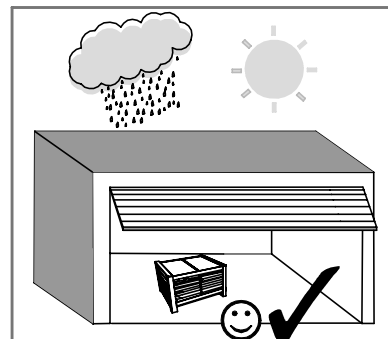
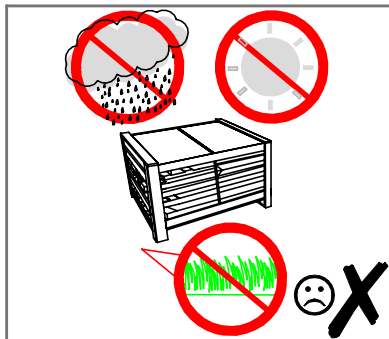
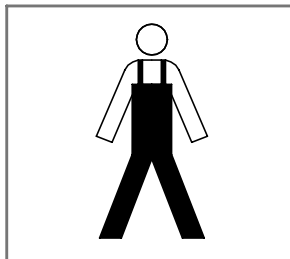
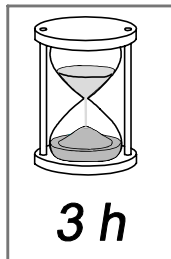
(FR) Avant le montage lisez attentivement la notice.

(GB) Read carefully assembly manual before the installation.

(IT) Prima del montaggio è necessario consultare il manuale.

(DE) Vor der Montage machen Sie sich bitte mit der Bedienungsanleitung bekannt.

(NL) Lees aandachtig de montage instructie van het zwembad voor de installatie.



UWAGA / ATTENTION / NOTE / ATENZIONE / HINWEIS / LETOP

(PL) Montaż wykonać w przeciągu 3 dni od rozpakowania struktury.

(FR) Il faut monter la structure au cours de 3 jours de l'ouverture du colis.

(GB) Installation should be finished within 3 days from opening the package.

(IT) Il montaggio effettuare entro 3 giorni dal disimballo della struttura.

(DE) Die Montage ist innerhalb von 3 Tagen zu machen, nachdem die Konstruktion geöffnet wird.

(NL) De installatie moet worden afgewerkt binnen 3 dagen na het openen van de verpakking.

UWAGA / ATTENTION / NOTE / ATENZIONE / HINWEIS / LETOP

(PL) Brak corocznej konserwacji struktury powoduje utratę gwarancji.

(FR) Le manque de la conseravtion annuelle de la structure cause la perte de la garantie.

(GB) Lack of once a year conservation of the structure causes loss of warranty.

(IT) Mancanza della manutenzione annuale causa la perdita di garanzia.

(DE) Keine jährliche Wartung der Konstruktion macht das, das die Garantie verloren geht.

(NL) Behandel elk jaar de buitenkant van het zwembad met een beits, anders vervalt de garantie.



UWAGA / ATTENTION / NOTE / ATENZIONE / HINWEIS / LETOP

(PL) Nie pozostawiać dzieci samych w pobliżu kufra, gdyż istnieje ryzyko przytłoczenia lub zakleszczenia w elementach ruchomych produktu.

(FR) Il est recommandé de ne pas laisser les enfants seuls a proximité des coffres car il y a un risque d'écraser ou de coincer dans les éléments amovibles du produit.

(GB) It is highly recommended that children are not left unsupervised near the enclosure due to a risk of crushing or jamming in, in the moving parts of the product.

(IT) Si raccomanda di non lasciare i bambini soli in prossimità delle cassette di sicurezza, in quanto vi è il rischio di schiacciare o intrappolare gli elementi amovibili del prodotto.

(DE) Es wird dringend empfohlen, Kinder nicht unbeaufsichtigt in der Nähe des Gehäuses zu lassen, da die Gefahr besteht, dass sie in die beweglichen Teile des Produkts eingeklemmt oder eingeklemmt werden.

(NL) Het wordt ten zeerste aanbevolen dat kinderen niet zonder toezicht in de buurt van de behuizing worden achtergelaten vanwege het risico van beknelling of vastlopen in de bewegende delen van het product.



PL Elementy

GB Elements

DE Elemente

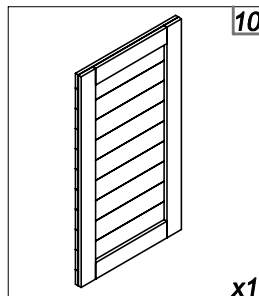
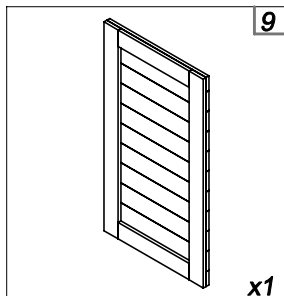
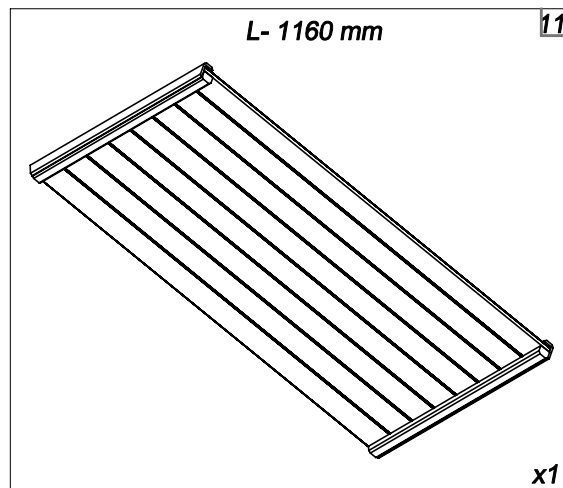
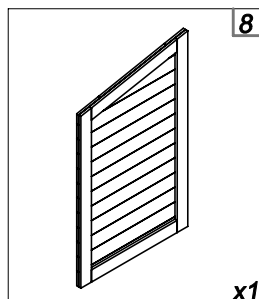
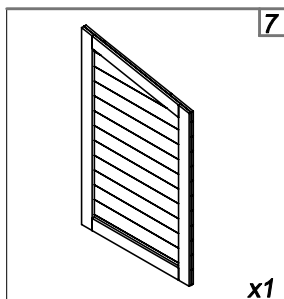
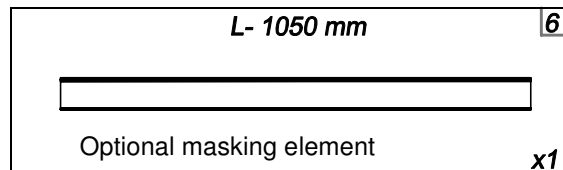
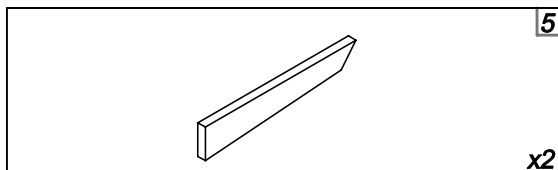
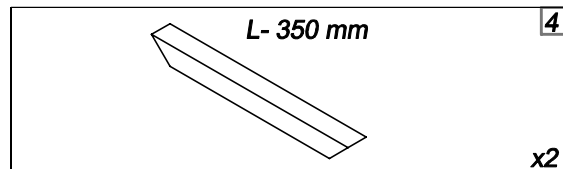
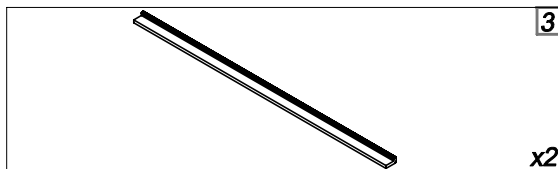
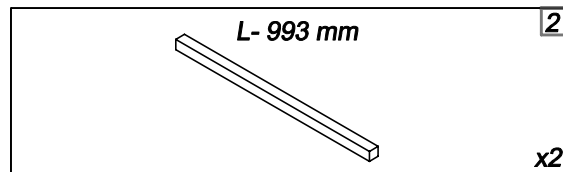
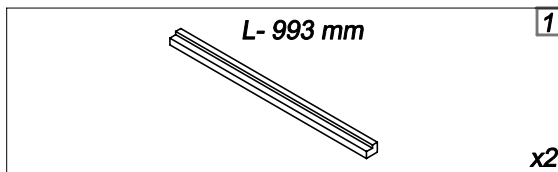
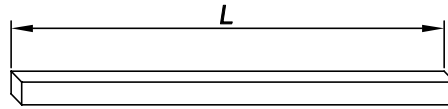
FR Les éléments

IT Elementi

NL Balken



- PL** Sprawdź ilość oraz czy elementy nie są uszkodzone.
- FR** Vérifiez la quantité et si les éléments ne sont pas abîmés.
- GB** Check quantity of elements and if they are not faulty.
- IT** Controllare la quantità e se gli elementi non sono danneggiati.
- DE** Überprüfen Sie die Menge, und ob die Elemente nicht beschädigt sind.
- NL** Controleer de aantal balken, en op eventuele beschadigingen.



PL Okucia i osprzęt

GB Fittings and equipment

DE Beschläge und Ausrüstung

FR Quincaillerie et l'équipement

IT Ferramenti e accessori

NL Bouwmaterialen



PL Sprawdź ilość.

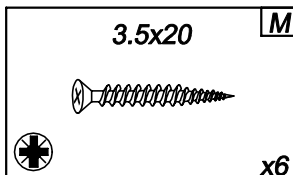
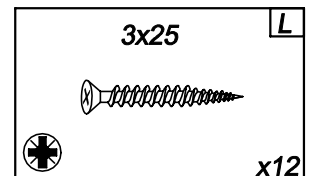
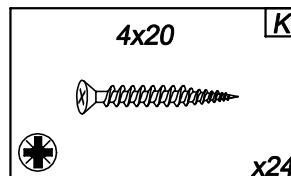
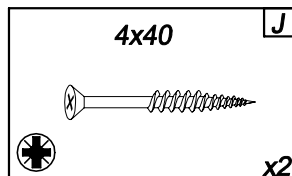
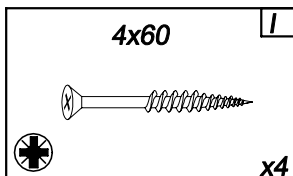
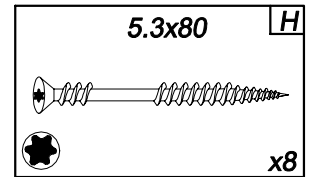
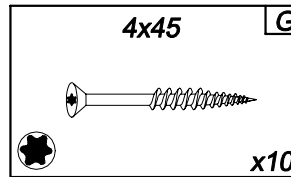
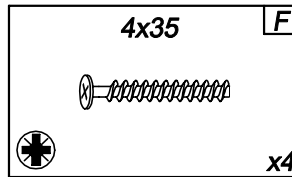
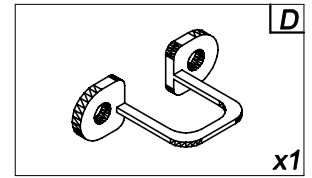
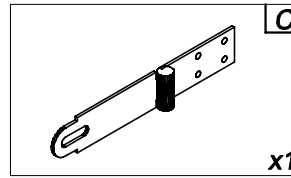
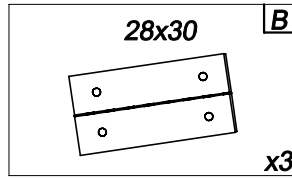
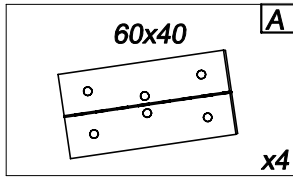
FR Vérifiez la quantité.

GB Check quantity.

IT Controllare la quantità.

DE Überprüfen Sie die Menge.

NL Controleer het aantal.



PL Przygotuj niezbędne narzędzia - niezawarte w zestawie

FR Préparez les outils nécessaires - pas inclus.

GB Prepare essential tools - not included.

IT Preparare gli strumenti necessari - non inclusi nel set.

DE Bereiten Sie notwendiges, nicht im Satz enthaltenes Werkzeug vor.

NL Benodigd gereedschap - niet inbegrpen.

(PL) Struktura drewniana

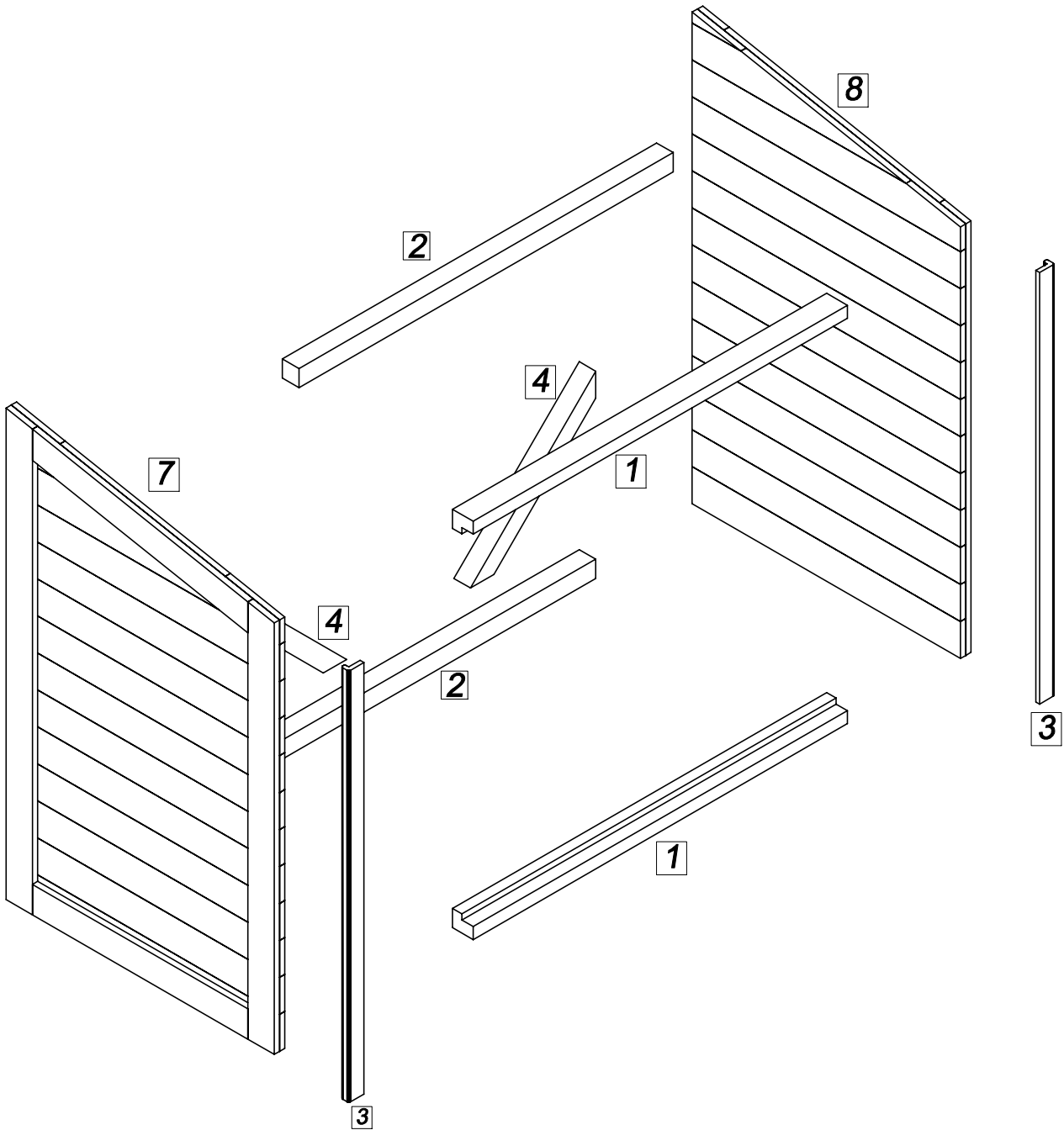
(GB) Wooden structure

(DE) Holzstruktur

(FR) La structure bois

(IT) Struttura in legno

(NL) Houten structuur



(PL) Struktura drewniana

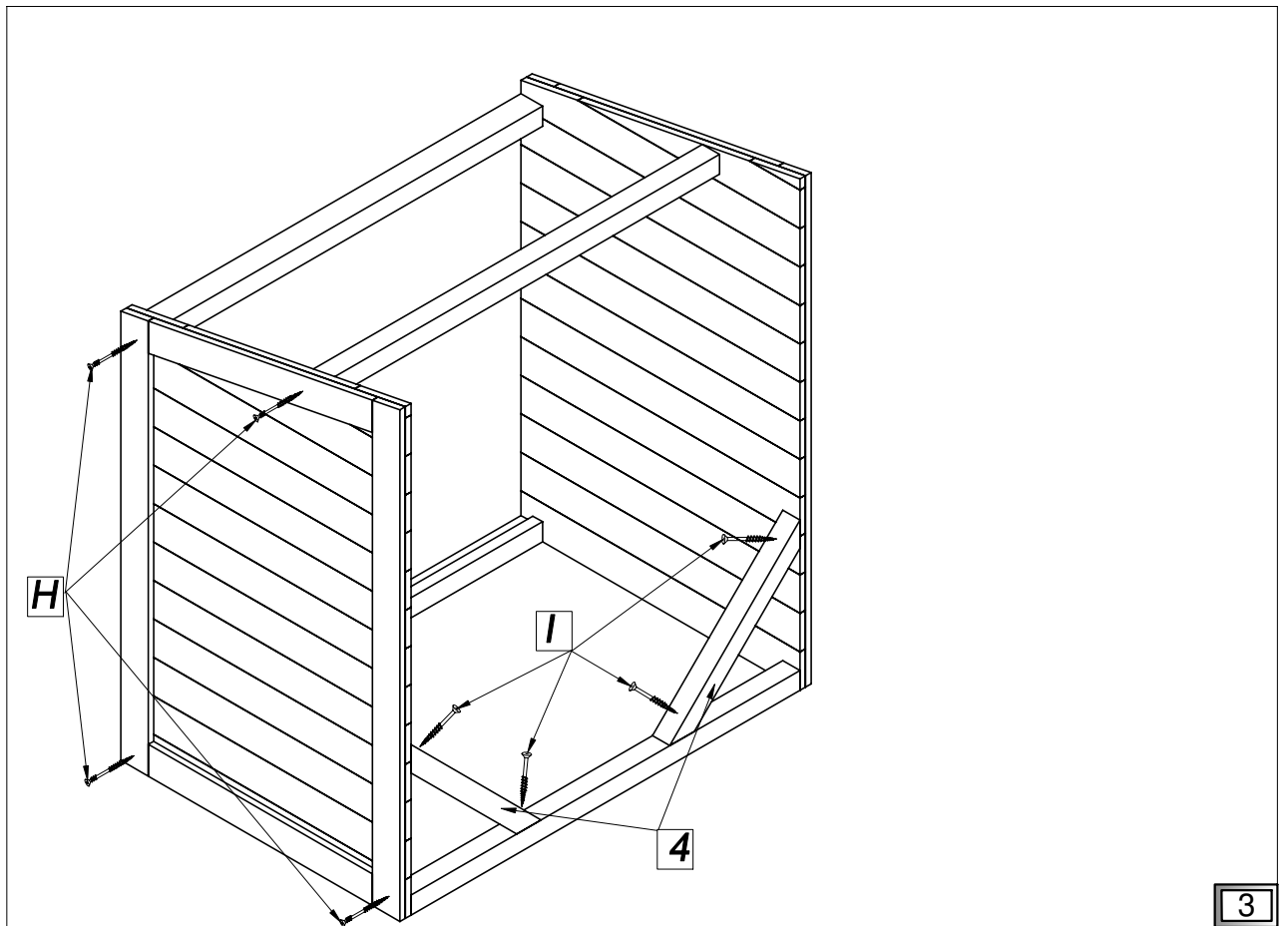
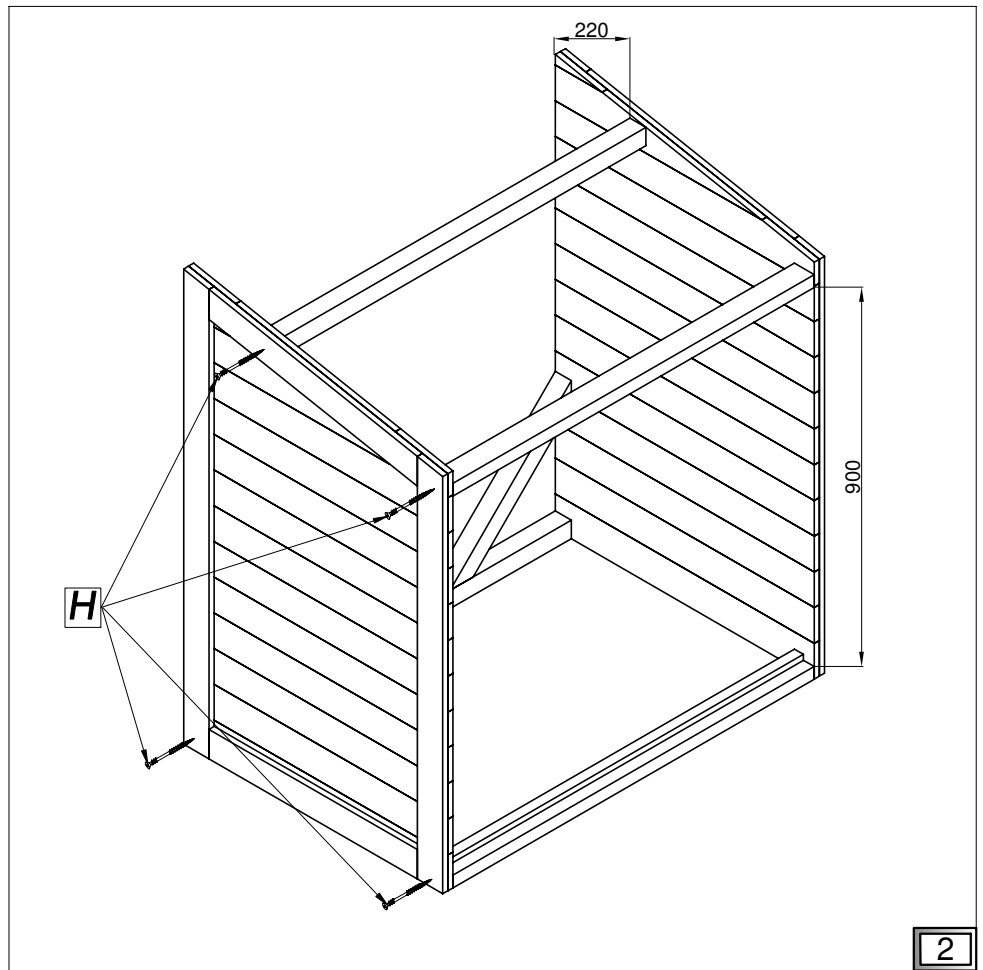
(GB) Wooden structure

(DE) Holzstruktur

(FR) La structure bois

(IT) Struttura in legno

(NL) Houten structuur



PL Struktura drewniana

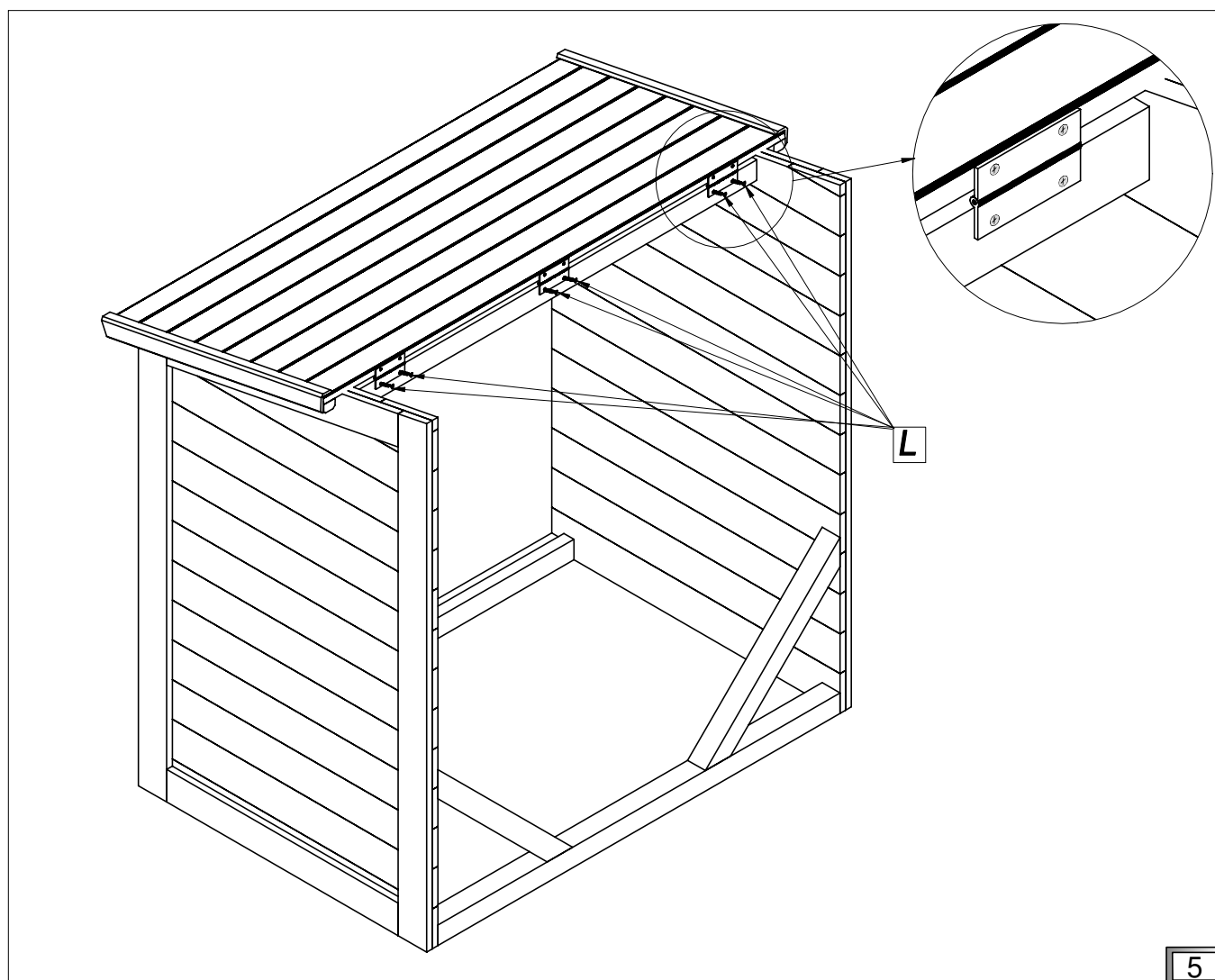
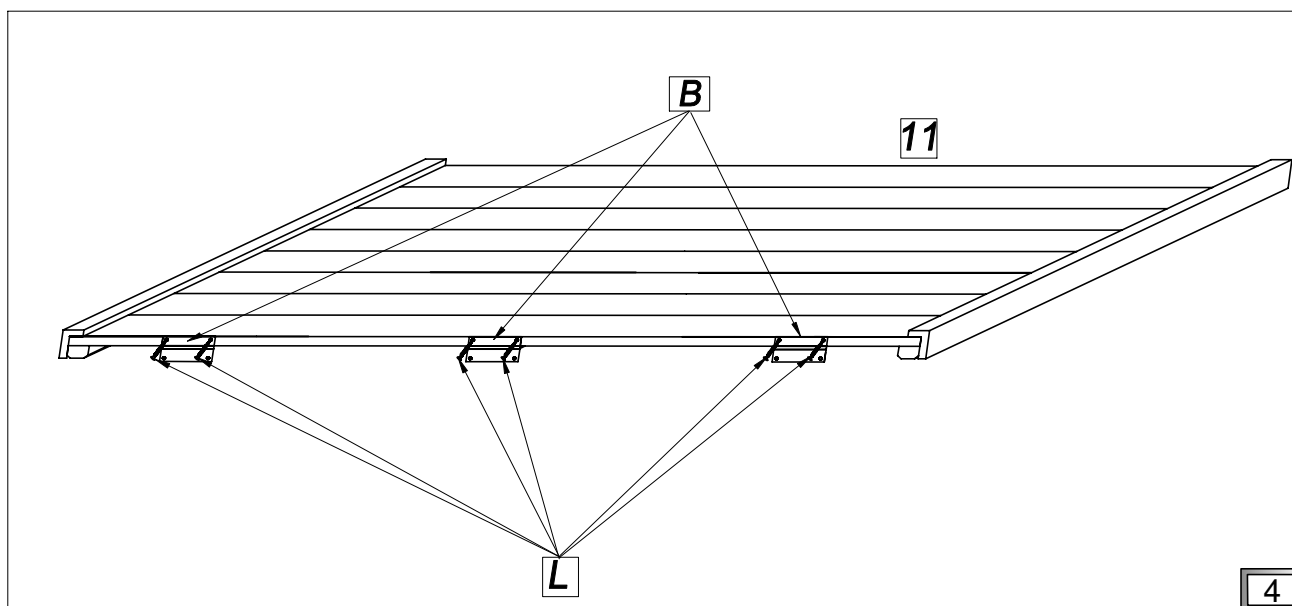
GB Wooden structure

DE Holzstruktur

FR La structure bois

IT Struttura in legno

NL Houten structuur



PL Struktura drewniana

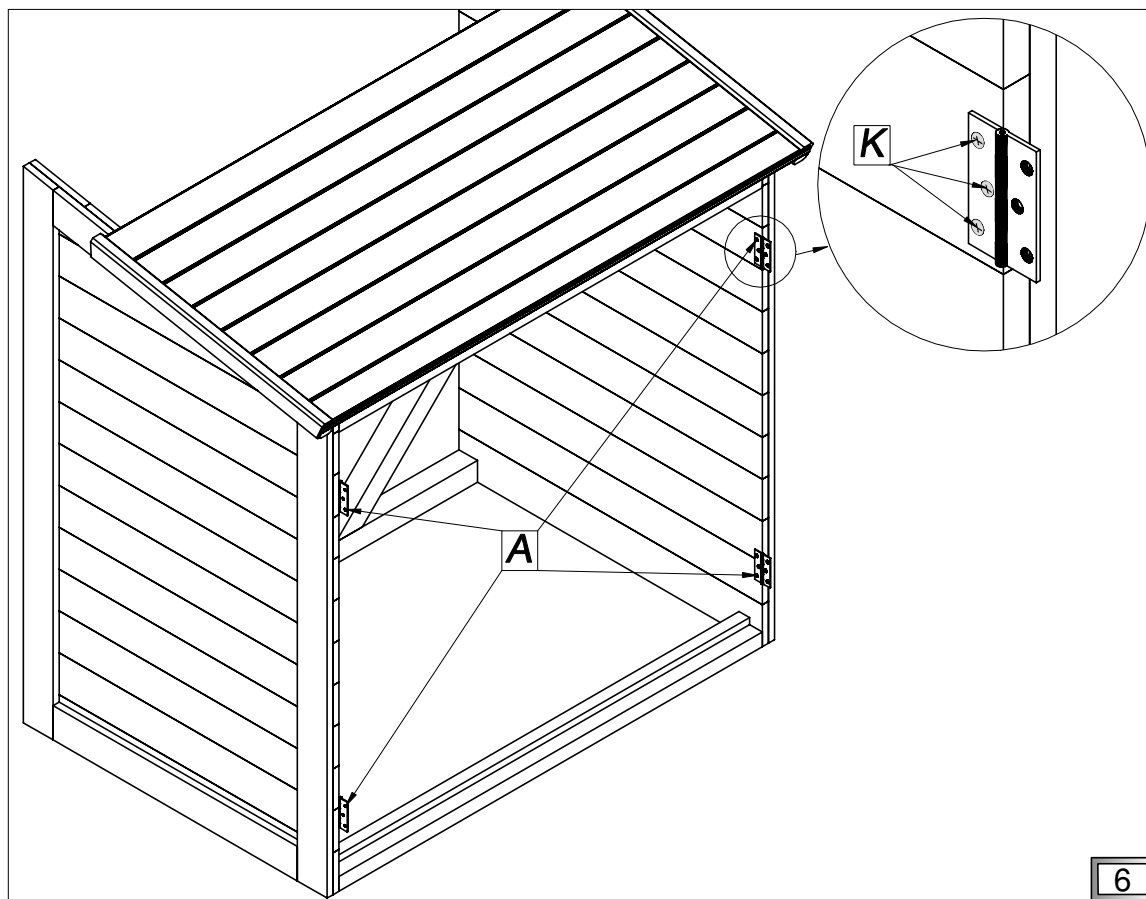
GB Wooden structure

DE Holzstruktur

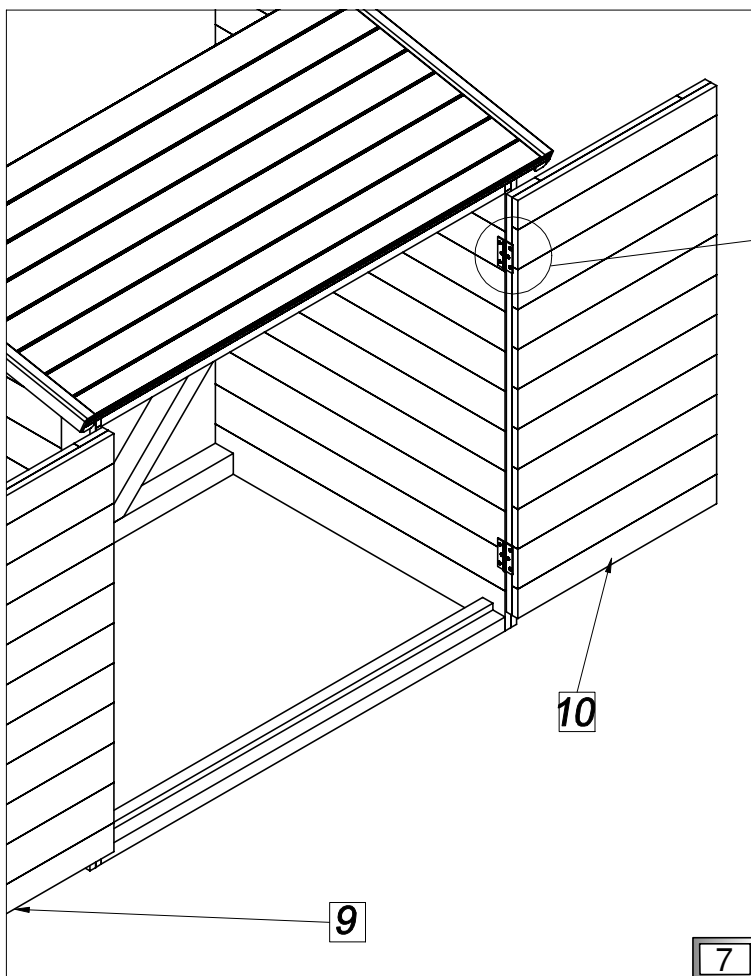
FR La structure bois

IT Struttura in legno

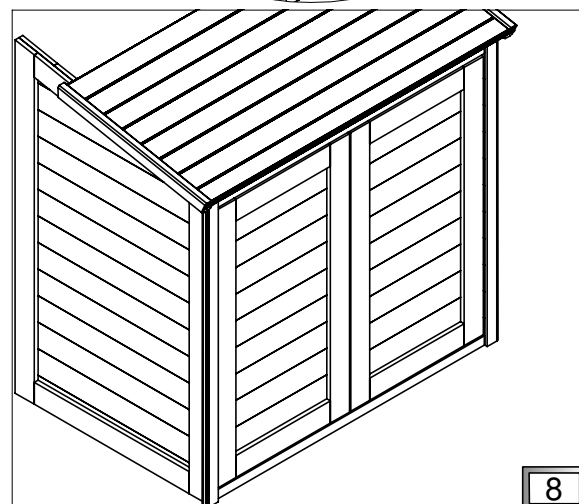
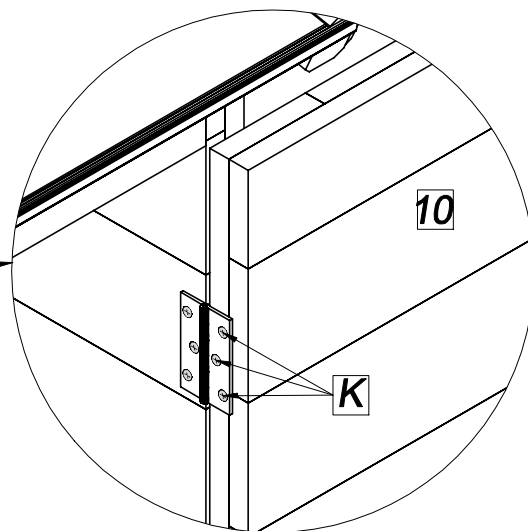
NL Houten structuur



6



7



8

PL Struktura drewniana

GB Wooden structure

DE Holzstruktur

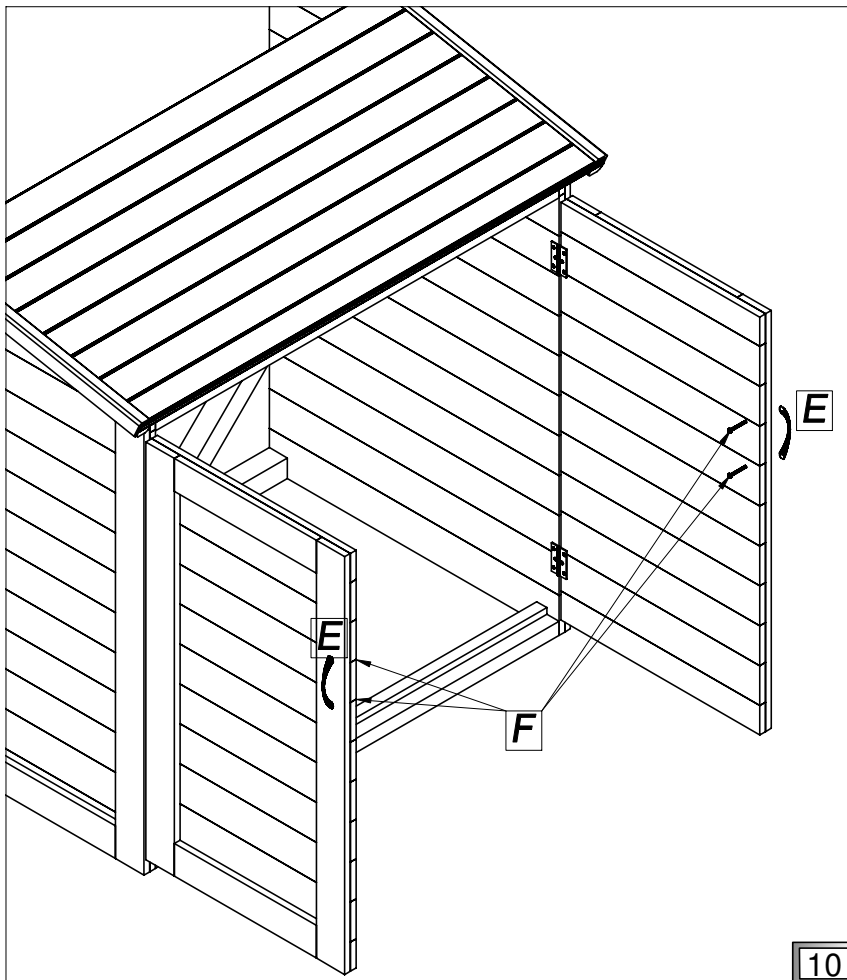
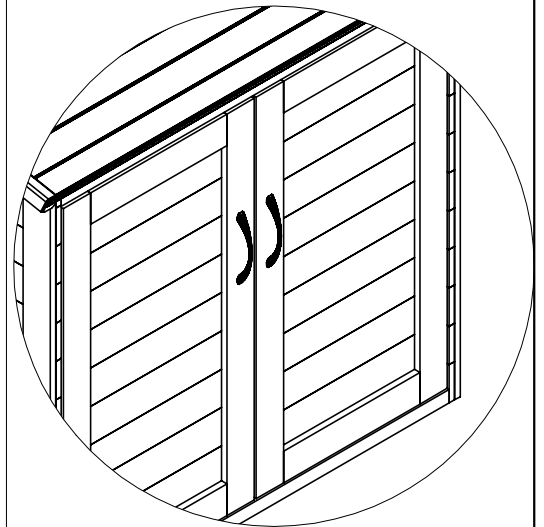
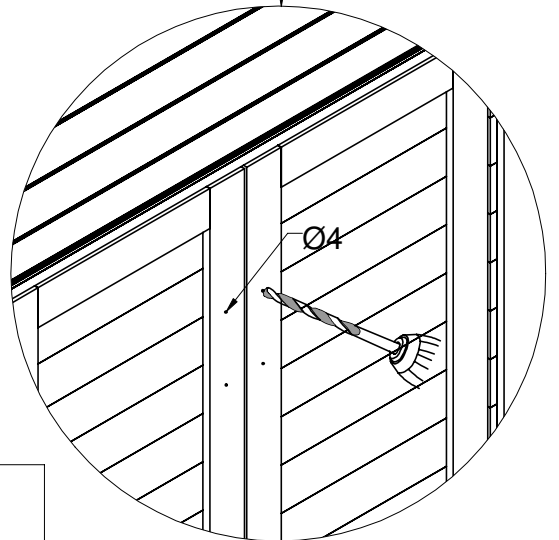
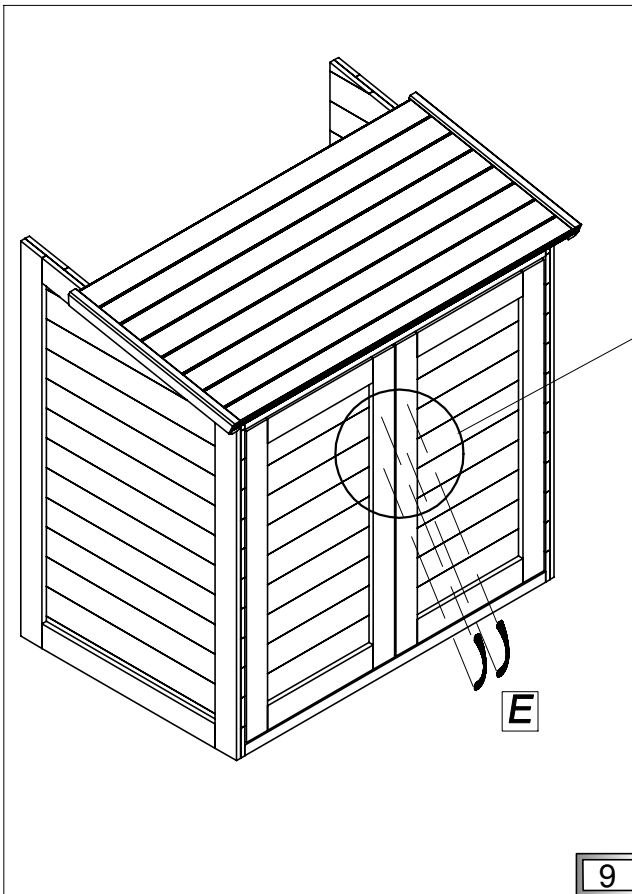
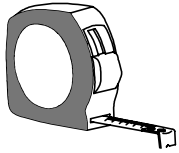
FR La structure bois

IT Struttura in legno

NL Houten structuur



[L = mm]



(PL) Struktura drewniana

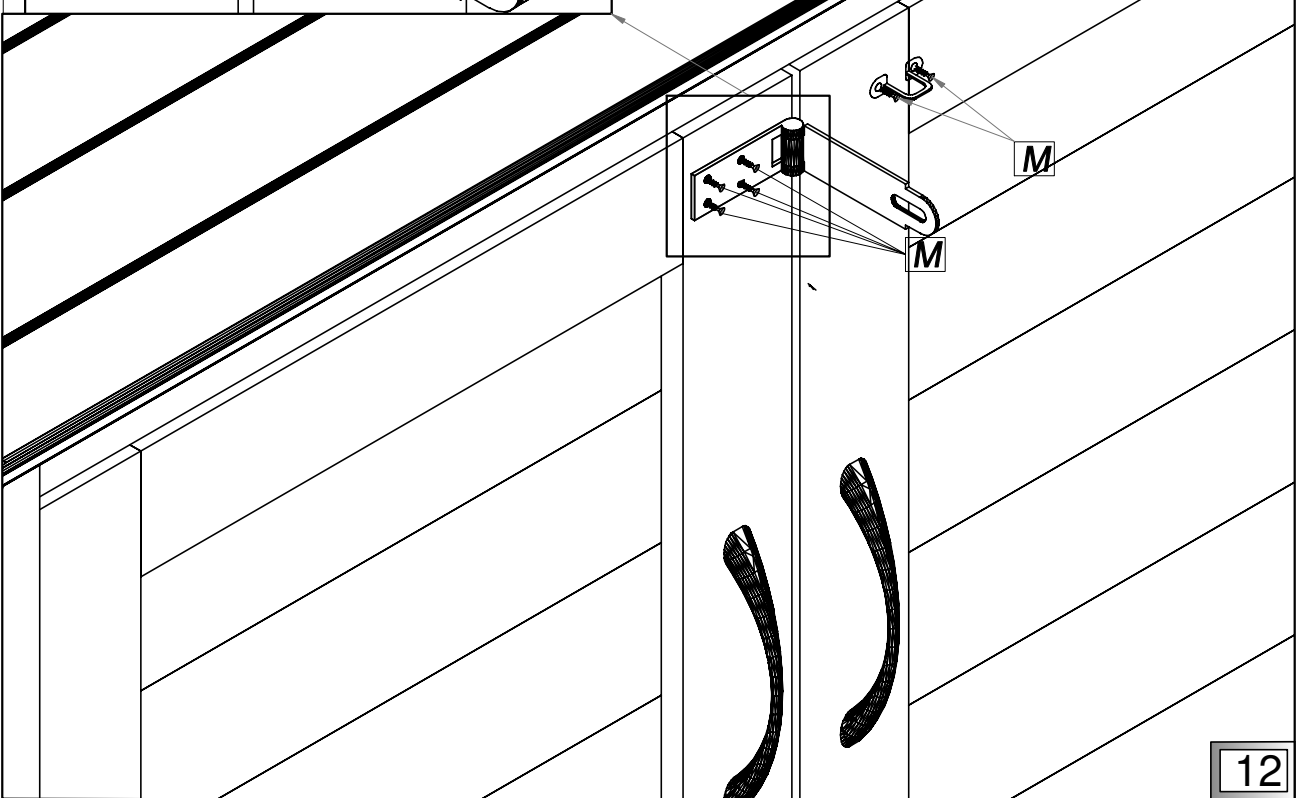
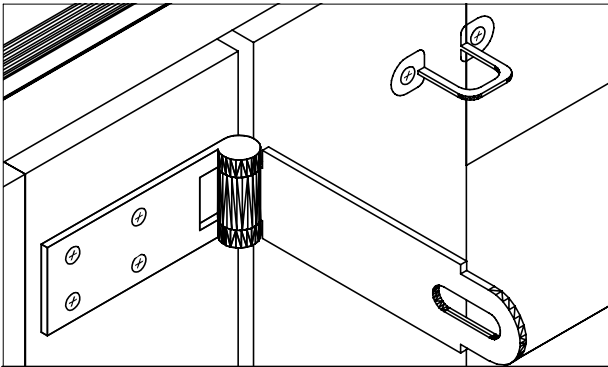
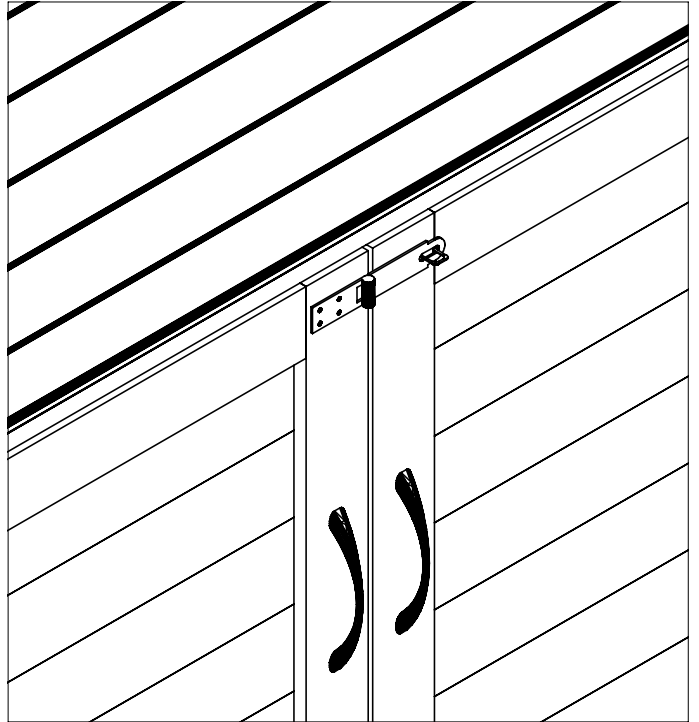
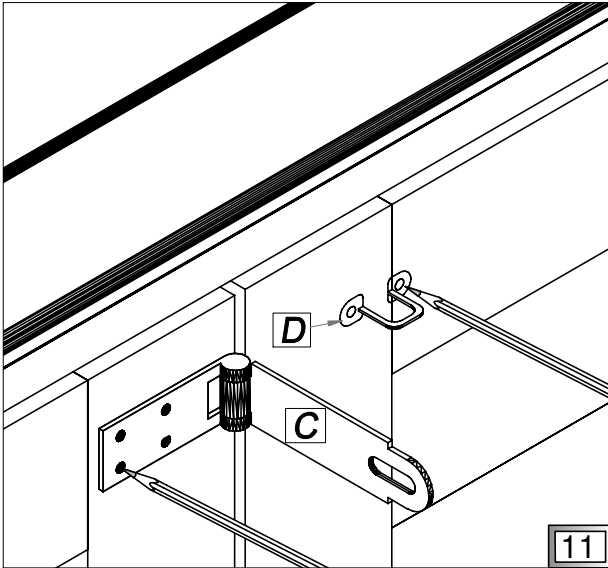
(GB) Wooden structure

(DE) Holzstruktur

(FR) La structure bois

(IT) Struttura in legno

(NL) Houten structuur



PL Struktura drewniana

GB Wooden structure

DE Holzstruktur

FR La structure bois

IT Struttura in legno

NL Houten structuur



Optional masking element - install if the gap between the pool and enclosure is too big and you want to minimize it.

