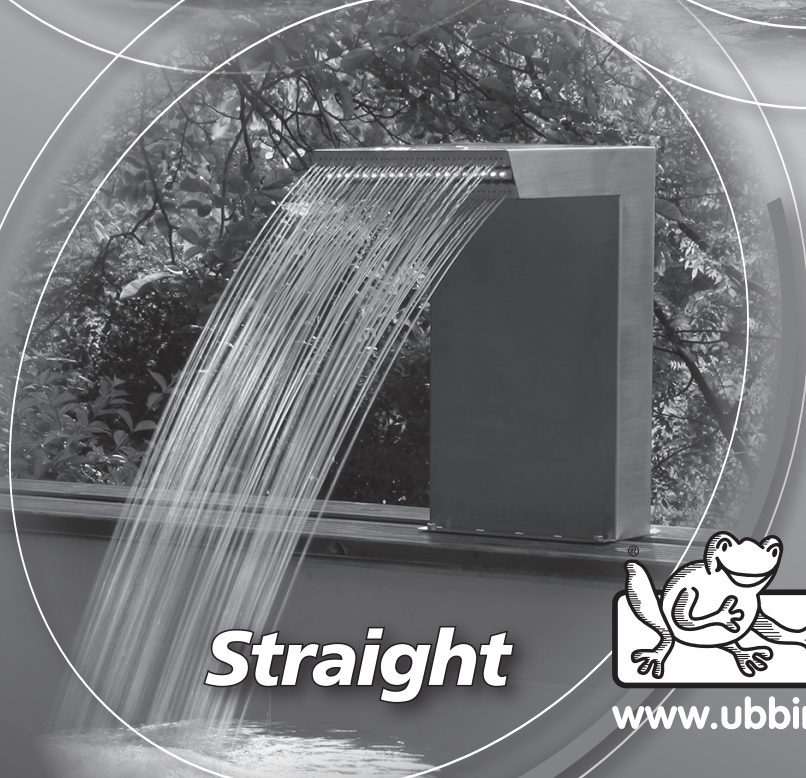
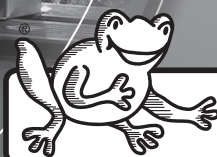


**Mamba
Acrylic**

**Mamba
Mamba S**



Straight



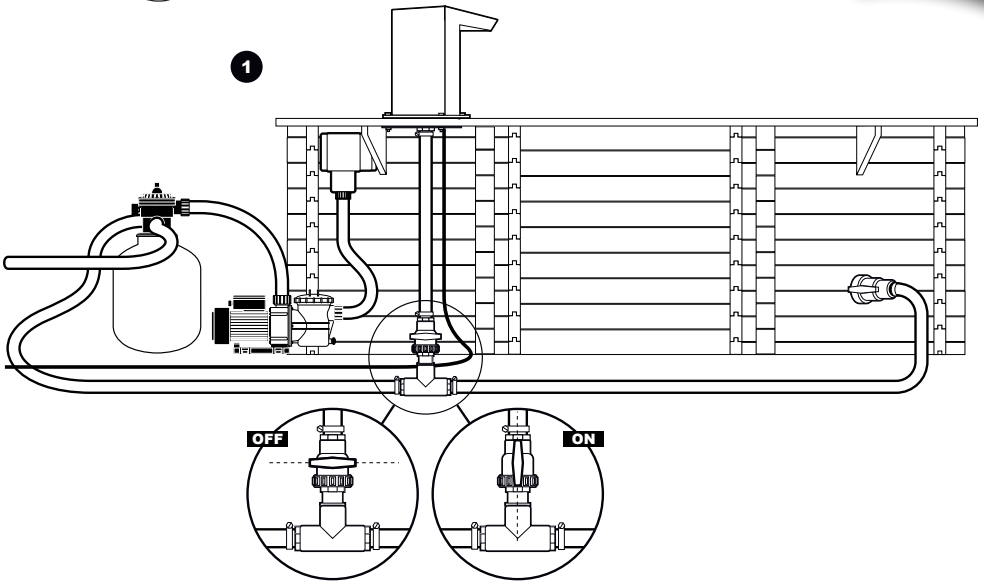
ubbink

www.ubbinkgarden.com



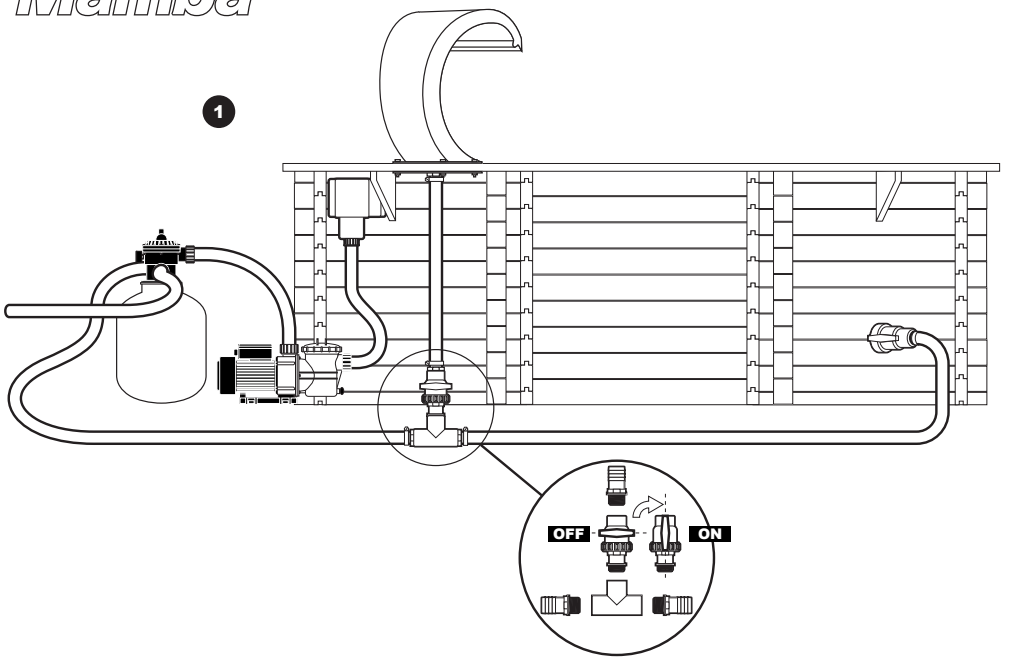
Straight

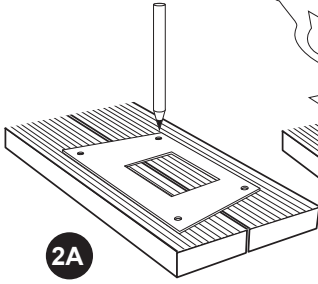
1



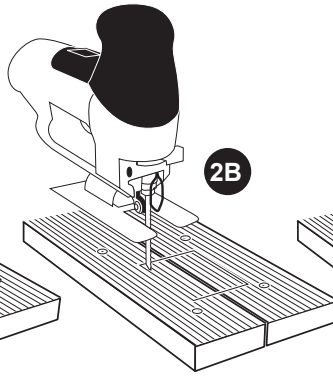
Mamba

1

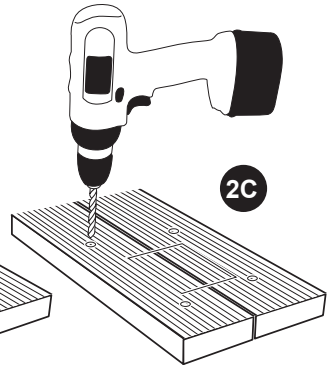




2A

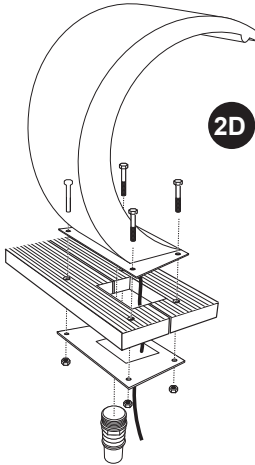


2B

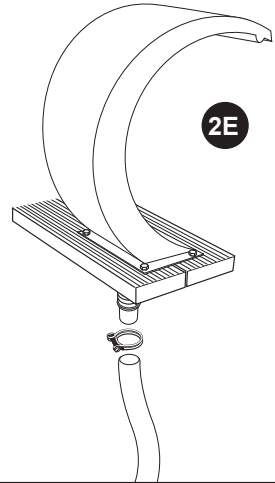


2C

Mamba
Mamba S

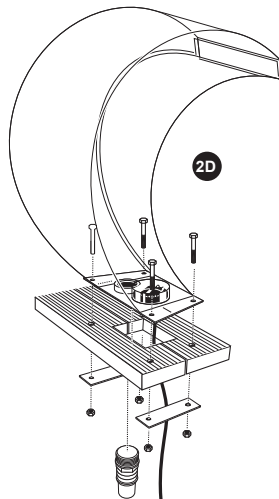


2D

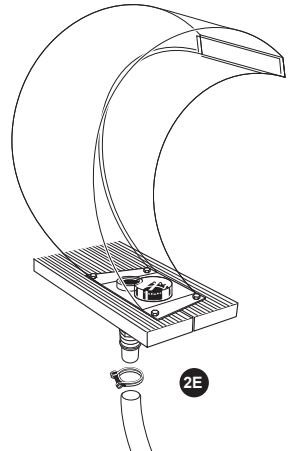


2E

Mamba
Acrylic



2D



2E

Istruzioni per l'uso della cascata MAMBA / MAMBA LED / MAMBA Acrylic LED / MAMBA S LED / STRAIGHT LED



Cascate di design in acciaio inossidabile resistente al cloro e all'acqua salata e in vetro acrilico per piscine e laghetti da giardino. Sono inclusi gli accessori per il collegamento a un sistema di filtrazione per piscine e a una pompa per stagni da giardino. I modelli MAMBA LED/MAMBA Acrylic LED/MAMBA S LED/STRAIGHT LED con illuminazione LED da 12V integrata. All'interno delle seguenti istruzioni per l'uso, troverete importanti informazioni utili ai fini dell'installazione, della messa in funzione, della manutenzione e della cura della vostra cascata di design. Si prega di leggere attentamente le istruzioni per l'uso e di conservarle in maniera adeguata.

Dati tecnici

Modello	MAMBA	MAMBA LED	MAMBA LED Acrylic	MAMBA S LED	STRAIGHT LED
Codice articolo UE	7504442	7504459	7504637	7504632	7504636
Materiale	INOX 316 L	INOX 316 L	Acryl	INOX 316 L	INOX 316 L
Raccordo	1 1/2" (filetto interno)	1 1/2" (filetto interno)	1 1/2" (filetto interno)	1" (filetto interno)	1 1/2" (filetto interno)

Portata pompa consigliata

Piscine con filtro a sabbia (0,8 bar = 8 m di dislivello)	5,5 - 11 m ³ /h	5,5 - 11 m ³ /h		4,5 - 11 m ³ /h	5,5 - 11 m ³ /h
	Poolmax TP 75 / 120	Poolmax TP 75 / 120		Poolmax TP 50 / 75 / 120	Poolmax TP 75 / 120
Stagni da giardino	6.000-12.000 l/h	6.000-12.000 l/h		4.500-8.000 l/h	6.000-12.000 l/h
	Cascademax 12000	Cascademax 12000		Xtra 6000 Fi	Cascademax 12000

Luce LED

Barra LED/Anello LED		Barra 30 cm, 20 LED, blue	Anello Ø 8 cm, 24 SMD warm white	Barra 14 cm, 9 LED, warm white	Barra 30 cm, 20 LED, blue
Tensione/Frequenza		12 VAC 50 Hz	12 VAC 50 Hz	12 VAC 50 Hz	12 VAC 50 Hz
Trasformatore di sicurezza		TDC 3.25-12 W	TDC 3.25-12 W	TDC 3.25-12 W	TDC 3.25-12 W
Potenza assorbita		2,5 W	3,0 W	1,0 W	2,5 W
Lunghezza cavo lampada LED		5 m	5 m	5 m	5 m
Classe di isolamento		III	III	III	III
Grado di protezione		IP68	IP68	IP68	IP68

Dotazione

Raccordo a T 1 1/2"	1	1	1	1	1
Valvola a sfera 1 1/2"	1	1	1	1	1
Portagomma 1 1/2" x 38mm	4	4	4	2	4
Portagomma 1 1/2" x 32 mm				1	
Portagomma 1" x 32 mm				1	
Portagomma 1" x 25 mm				1	
Fascetta fermatubo 25-40mm	4	4	4	4	4
Tubo 38 mm	2 m	2 m	2 m		2 m
Tubo 32 mm				2 m	
Piastra di appoggio	1	1	1	1	1
Viti e dadi	4	4	4	4	4
Trasformatore di sicurezza		1	1	1	1

Si prega di leggere con attenzione le istruzioni per l'uso prima di utilizzare la cascata.



Istruzioni di sicurezza

- L'alimentazione elettrica della pompa e della luce LED devono essere conformi alle specifiche del prodotto. Non collegare la pompa, la luce LED e il cavo di alimentazione elettrica se l'alimentazione elettrica non è conforme alle norme specificate! Per ulteriori informazioni potete rivolgervi al vs. elettricista di fiducia.
- Il collegamento della spina elettrica della pompa e della luce LED deve avere una distanza di oltre 3,5 m dalla vasca della piscina o dallo stagno da giardino.
- L'alimentazione elettrica della pompa e della luce LED deve essere effettuata tramite un trasformatore di isolamento o un interruttore differenziale (interruttore salvavita) con corrente differenziale nominale minore o uguale a 30 mA. Per la luce LED utilizzare sempre un trasformatore di sicurezza IP X4 per uso esterno.
- Il cavo di alimentazione elettrica della luce LED non può essere sostituito. Se il cavo è danneggiato, l'apparecchio non può più essere utilizzato e dovrà essere smaltito in modo idoneo.
- Durante il montaggio e lo smontaggio della pompa e della luce LED e durante le operazioni di manutenzione disinserire l'alimentazione elettrica.
- Le apparecchiature non sono idonee per l'utilizzo da parte di persone (bambini inclusi) con capacità fisiche, sensoriali e mentali ridotte o con esperienze e conoscenze minime, tranne nel caso che tali persone vengano controllate da persone responsabili della loro sicurezza o se hanno ottenuto disposizioni su come utilizzare le apparecchiature. I bambini devono essere sorvegliati per assicurarsi che non giochino con gli apparecchi.

Utilizzo

- Le cascate MAMBA LED/MAMBA LED Acrylic/MAMBA S LED/STRAIGHT LED sono idonee esclusivamente all'uso in abitazioni private.
- È possibile installare e azionare le cascate MAMBA LED/MAMBA S LED/STRAIGHT LED nelle piscine e nei laghetti da giardino.
- La cascata MAMBA LED Acrylic può essere installata ed azionata esclusivamente nelle piscine.



Installazione

Piscina con sistema di filtrazione a sabbia

1.) Piscina con bordo della vasca in legno

- Posizionare l'elemento della cascata nel punto prescelto sul bordo della vasca di legno della piscina.
- Assicurarsi che l'attacco del tubo dell'elemento della cascata possa essere collegato senza problemi al tubo di ritorno dell'acqua dal filtro alla piscina.
- Preparare l'elemento della cascata per l'allacciamento al sistema di ritorno dell'acqua come indicato nella figura 1.
- Utilizzare la piastra di supporto per contrassegnare i fori per le viti nonché l'apertura per il tubo flessibile e il cavo delle luci LED. Vedere figure 2a, 2b e 2c. A tal proposito, prestare attenzione alla posizione e allo spessore della parete della costruzione in legno della piscina.
- Montare poi in modo stabile la struttura della cascata sul bordo della vasca in legno con le viti e i dadi inclusi e collegare il tubo flessibile. Vedere figure 2d e 2e.
- Nei modelli MAMBA LED/MAMBA S LED/STRAIGHT LED: controllare che la striscia a LED sia in posizione corretta e posare il cavo delle luci al di fuori della piscina, collegandolo con il trasformatore di sicurezza.
- Nel modello MAMBA LED Acrylic: controllare che l'anello LED sia in posizione corretta e posare il cavo delle luci al di fuori della piscina, collegandolo con il trasformatore di sicurezza.
- Controllare nuovamente l'intero circuito dell'acqua per individuare eventuali perdite. Le eventuali perdite di collegamenti a vite e di tubi potranno essere sigillate utilizzando nastro di teflon normalmente disponibile in commercio.
- Prima di utilizzare la cascata regolare il flusso dell'acqua come segue:

Valvola a sfera	Cascata ON	Cascata OFF
Ornamento cascata	aperto (ON)	chiuso (OFF)
Ritorno acqua piscina	chiuso (OFF)	aperto (ON)

- Adesso potrete accendere la pompa e la luce LED e inserire la cascata.

2.) Altri bordi di piscina

È anche possibile effettuare l'installazione su bordi di piscina in altri materiali (ad es. materiale sintetico, cemento). Il materiale di fissaggio necessario (tasselli, viti) non è compreso nella dotazione.

Stagno di giardino

- Posizionare l'elemento della cascata nel punto prescelto del bordo dello stagno.
- Assicurarsi di effettuare l'installazione su un fondo stabile e che vi sia sufficiente spazio al di sotto dell'elemento della cascata per il collegamento e la posa del tubo.
- Utilizzare la piastra di appoggio per segnare i fori da eseguire per le viti e per il tubo e il cavo della luce LED se si intende montare l'elemento della cascata su una piastra di pietra o cemento.
- Preparare l'elemento della cascata per l'allacciamento alla pompa. Utilizzare a tale scopo gli accessori in dotazione (tubo, boccola e valvola a sfera)
- Dopo aver effettuato questi lavori, si potrà posizionare l'elemento della cascata sul bordo dello stagno e quindi allinearli. I tasselli e le viti per il fissaggio su una piastra di pietra o cemento non fanno parte della dotazione.
- Per MAMBA LED/MAMBA S LED/STRAIGHT LED: controllare se la barra LED è stata posizionata correttamente, posare il cavo della luce al di fuori della piscina e collegarlo al trasformatore di sicurezza.
- Controllare nuovamente l'intero circuito dell'acqua per individuare eventuali perdite. Le eventuali perdite di collegamenti potranno essere sigillate utilizzando fascette stringitubi e nastro di teflon normalmente disponibile in commercio.
- Adesso potrete accendere la pompa e la luce LED (MAMBA LED/MAMBA S LED/STRAIGHT LED) e inserire la cascata.
- Se l'uscita dell'acqua dall'elemento della cascata fosse troppo forte, si potrà regolarla e adattarla utilizzando la valvola a sfera compresa nella dotazione.



Sostituzione della sorgente luminosa (MAMBA LED/MAMBA S LED)

Per sostituire la barra LED procedere come segue:

rimuovere la guarnizione del cavo (gomma) posta sul fondo dell'elemento della cascata, aprire i clip di fissaggio posti a destra e a sinistra dell'uscita della cascata, rimuovere la barra LED ed estrarre il cavo della lampada. inserire un filo robusto (ca. 1 m) attraverso l'apertura inferiore del cavo, agganciarvi la spina del cavo e quindi estrarre nuovamente il cavo tirandolo verso il basso. Tirare quindi il cavo, inserire la barra LED e chiudere i clip a destra e a sinistra.

Inserire il cavo della lampada nella guarnizione del cavo e incastrare nuovamente saldamente la guarnizione di gomma.

Non è possibile effettuare la sostituzione di singoli diodi LED difettosi. È necessario rimuovere e sostituire l'intera lampada LED.

MAMBA LED Acrylic

- Staccare e rimuovere la piastra di supporto del dispositivo di fissaggio della cascata.
- Rimuovere l'anello LED dal vano del dispositivo di illuminazione situato nella parte inferiore della cascata in acrilico.
- Inserire il nuovo anello LED ed avvitare nuovamente la piastra di supporto.

STRAIGHT LED

- Aprire i fermi di fissaggio a sinistra e a destra nel punto di uscita dell'acqua, rimuovere la striscia LED e staccare il collegamento a spina del cavo delle luci.
- Effettuare il collegamento a spina con la nuova striscia LED, inserire quindi la striscia LED e chiudere i fermi a destra e a sinistra. Stipare il cavo delle luci e il collegamento a spina dietro la striscia LED.



Pulizia

Cascata in acciaio inox

Nota: L'acciaio inox è inossidabile ma non resistente alla macchie. Quindi la superficie della tua cascata d'acqua richiede una pulizia e una manutenzione regolare, esattamente come tutti gli altri tuoi elettrodomestici in acciaio inox, come ad esempio il lavello e le pentole. Eseguendo la pulizia e la manutenzione regolarmente avrai meno problemi con la corrosione e la tua cascata d'acqua sarà più resistente alla corrosione.

- Prima dell'installazione si deve eseguire il controllo della cascata d'acqua per rilevare una possibile ossidazione della superficie dovuta ad eventuali metalli o sostanze chimiche con le quali la cascata in acciaio inox è venuta eventualmente a contatto durante il montaggio.
- Cominciare facendo la pulizia con ritmo settimanale per trovare e stabilire l'intervallo ottimale.
- Accertarsi che sulla cascata di acciaio inox non si depositino materiali come ad es. sale, polvere, sporco ecc. Facendo ciò badare soprattutto alle zone intermedie (ad es. raccordo della cascata e fissaggio della barra dei LED).
- Evitare il contatto diretto con altri metalli o materiali, in particolare con il ferro, il calcestruzzo, ecc.
- La cascata d'acqua si può pulire normalmente con l'acqua corrente. Non utilizzare in nessun caso cloro o candeggianti per eseguire la pulizia. Quando si notano i primi segni di ossidazione, pulire le parti con un detergente per acciaio inox (non usare sostanze abrasive) o con acido nitrico in una soluzione con acqua al 10-15%. In entrambi i casi sciacquare con acqua corrente ed asciugare con un panno di cotone.
- Si raccomanda di fare in modo che i prodotti usati per la pulizia o la manutenzione non vadano a finire nell'acqua della piscina o della vasca.
- Per la pulizia si deve utilizzare un panno morbido (ad es. microfibra, cotone) onde evitare di graffiare la superficie di acciaio inox.
- Il pH dell'acqua si deve controllare regolarmente, inoltre si raccomanda di utilizzare correttamente i prodotti disinfettanti.
- Nella manutenzione della piscina si deve dosare correttamente con il cloro o i sali onde evitare la corrosione della superficie a causa delle concentrazioni troppo elevate.
- Lasciar circolare l'acqua ogni giorno affinché sulle parti dell'acciaio inox a contatto con l'acqua non si formino depositi.
- In occasione della manutenzione preventiva annua si deve controllare la cascata di acciaio inox.

Cascata in acrilico per piscine

Avvertenza: Durante le operazioni di pulizia del vetro acrilico è importante fare in modo che il materiale non venga caricato elettrostaticamente. La carica elettrostatica attira leggermente la polvere che, nonostante sia facile da rimuovere, può comunque lasciare graffi. Durante le operazioni di pulizia e trattamento con un detergente antistatico per materie plastiche, evitare una carica elettrostatica e il vetro acrilico rimarrà pulito più a lungo. È possibile eliminare i punti ciechi e i graffi con una pasta per la lucidatura e la riparazione del vetro acrilico non contenente cera.

- Prima di effettuare l'installazione, controllare la cascata in acrilico per verificare la presenza di sporco, come ad es. sabbia o polvere, con cui la cascata può essere entrata in contatto durante le operazioni di montaggio.
- Iniziare con una pulizia settimanale, per stabilire l'intervallo di tempo ottimale.
- Accertarsi che non si formino depositi di sostanze quali ad es. sale, polvere, sporco ecc. sulla e nella cascata in acrilico. A tal riguardo, controllare anche le aree intermedie (ad es. i collegamenti a vite della cascata).
- Non pulire il vetro acrilico con detergenti chimici, come ad es. benzina da pulizia, diluenti o acetone. Questi prodotti danneggiano la superficie e lasciano una velatura permanente sul vetro acrilico. Non utilizzare nemmeno l'alcol e detergenti per vetri, in quanto non rimuovono le particelle di sporco più ostinato (ad es. sabbia e polvere).
- Non trattare il vetro acrilico con spazzole, con la lana d'acciaio o altri materiali graffianti e nemmeno con dispositivi di pulizia a rotazione meccanica. Le operazioni di pulizia sulla cascata in acrilico non dovrebbero mai essere eseguite in presenza di un forte irraggiamento solare oppure a condizioni di temperatura estreme.
- Accertarsi che i detergenti per la pulizia e per la cura della cascata non cadano nell'acqua della piscina o del laghetto.
- Per le operazioni di pulizia e di cura, utilizzare un panno morbido (ad es. in microfibra o in cotone) per evitare di graffiare la superficie in acciaio inossidabile.
- Per la rimozione dello sporco ostinato, è possibile trattare la superficie con un pulitore a pressione o con un apparecchio a getto di vapore. In questi casi, è possibile inoltre mescolare l'acqua con un detergente delicato (detersivo).
- Per la cura della piscina, prestare particolare attenzione a dosare correttamente il cloro o il sale. Se la concentrazione di queste sostanze è troppo elevata, la superficie può danneggiarsi e può formarsi una velatura permanente sul vetro acrilico.
- Fare circolare l'acqua tutti i giorni, in modo da evitare la formazione di depositi sugli elementi acrilici in contatto con l'acqua.
- Controllare la cascata in acrilico, eseguendo una manutenzione preventiva annuale.

Lampada LED

Utilizzare solo acqua e un panno morbido. Fare attenzione a non graffiare o danneggiare il vetro dei diodi LED.



Manutenzione e riparazioni

- Se il cavo della lampada LED o del trasformatore sono stati danneggiati, non è possibile ripararli. La parte interessata non dovrà più essere utilizzata e dovrà essere smaltita idoneamente.
- Non far gelare la pompa, i tubi e l'elemento della cascata. Rimuoverli per tempo e conservare tutti i componenti in un luogo al riparo dal gelo.



Garanzia

Il prodotto è garantito da difetti dimostrati del materiale e della lavorazione per un periodo di due anni a partire dalla data dell'acquisto. Per rivendicare la garanzia è necessario presentare la prova di acquisto originale. La garanzia non si applica per reclami dovuti a errori di montaggio o di installazione, incuria, danni da gelo, tentativi errati di riparazione, impatti violenti, errori da parte di terzi, sovraccarico, danni meccanici o corpi estranei. Sono esclusi dalla garanzia anche i reclami relativi a danni su componenti o per problemi causati da usura.



Dichiarazione di conformità

L'azienda Ubink Garden BV dichiara sotto la propria responsabilità che l'illuminazione LED dei prodotti MAMBA LED/ MAMBA LED Acrylic/MAMBA S LED/STRAIGHT LED soddisfano i requisiti delle direttive europee 2006/95/CE (bassa tensione) e 2004/108/CE (compatibilità elettromagnetica). In particolare, sono state applicate le seguenti norme armonizzate: EN 60598-1:2008+A11; EN 60598-2-7:1989+A2+A13; ZEK 01.2-08/12.08
EN 55015:2006; EN 61000-3-2:2006; EN 61000-3-3:1995+A1:2001+A2:2005; EN 61547:1995+A1:2000



Tutela ambientale

Le apparecchiature elettriche vecchie non devono essere smaltite nei normali rifiuti urbani. Si prega di smaltire l'apparecchio vecchio presso un centro di raccolta locale. Potere richiedere maggiori informazioni al vostro rivenditore specializzato o impresa di smaltimento.