



- EN ▶ ELECTRIC CLEANER
- ES ▶ LIMPIAFONDOS ELÉCTRICO
- FR ▶ NETTOYEUR DE FOND ÉLECTRIQUE
- DE ▶ ELEKTROBECKENREINIGER
- IT ▶ PULITORE ELETTRICO
- NL ▶ ELEKTRISCHE ZWEMBADREINIGER
- PT ▶ LIMPAFUNDOS ELÉCTRICO



Instruction Manual - Manual de Instrucciones Manuel d'instructions - Bedienungsanleitung Manuale delle istruzioni - Handleiding met instructies Manual de instruções

We reserve to change all of part of the articles or contents of this document, without prior notice.

Nos reservamos el derecho de cambiar total o parcialmente las características de nuestros artículos o contenido de este documento sin previo aviso.

Nous nous réservons le droit de modifier totalement ou en partie les caractéristiques de nos articles ou le contenu de ce document sans préavis.

Wir behalten uns das recht vor die eigenschaften unserer produkte oder den inhalt diese prospektes teilweise oder wollstanding, ohne vorherige benachichtigung su andern.

Ci riservamo il diritto di cambiare totalmente o parzialmente le caratteristiche tecniche dei nostri prodotti ed il contenuto di questo documento senza nessun preavviso.

Wij behouden ons het recht voor geheel of gedeeltelijk de kenmerken van onze artikelen of de inhoud van deze handleiding zonder voorafgaand bericht te wijzigen.

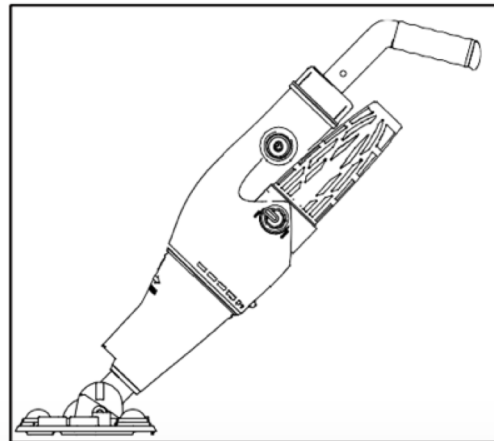
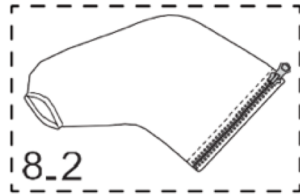
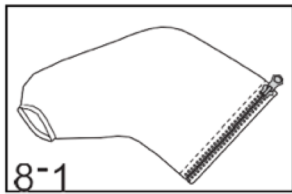
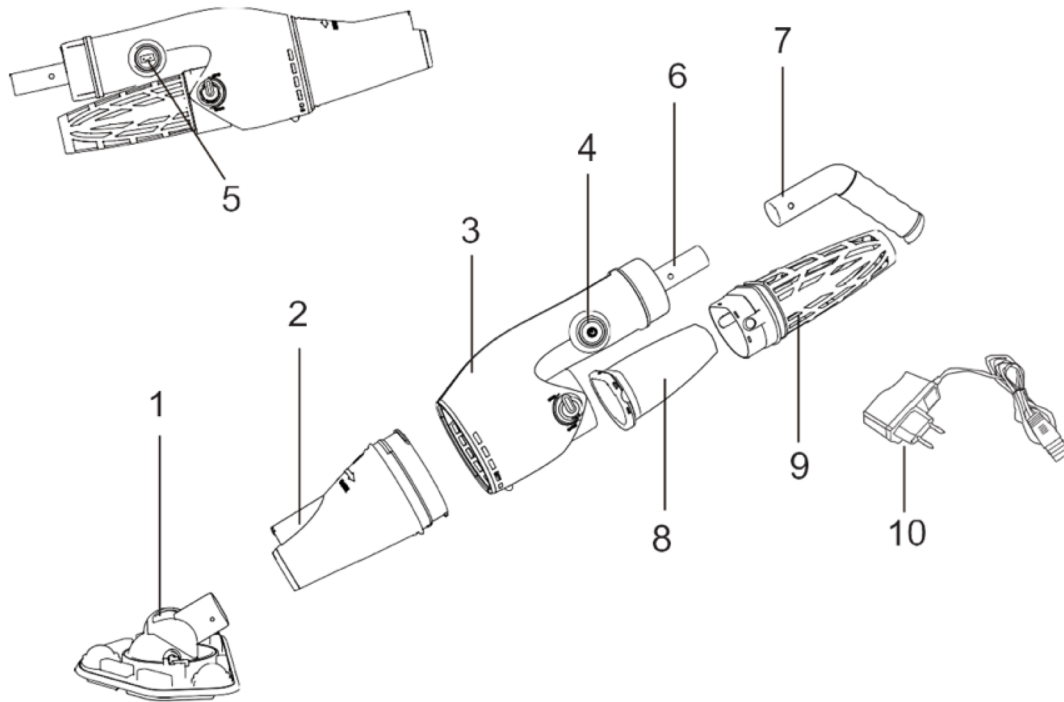
Reservamo-nos no direito de alterar, total ou parcialmente as características os nossos artigos ou o conteúdo deste documento sem aviso prévio.

DISTRIBUTED BY / DISTRIBUIDO POR / DISTRIBUÉ PAR / VERTRIEB DURCH / DISTRIBUITO DA / DISTRIBUÍDO POR:

MANUFACTURAS GRE, S.A. ARITZ BIDEA N° 57 BELAKO INDUSTRIALDEA, APARTADO 69 - 48100 MUNGUIA (VIZCAYA) ESPAÑA N° Reg. Ind. 48-06762

MADE IN CHINA / FABRICADO EN CHINA / FABRIQUÉ AU CHINE / HERGESTELLT IN CHINA / PRODOTTO IN CHINA / FABRICADO NA RPC

Electrical Vacuum Cleaner



Battery: 11.1 V DC, 5000 mAh
Charging voltaje : 12.6V DC, 1000mAh
Motor Voltage : 12 V DC

- 1. Testina girevole
- 2. Copertura anteriore trasparente
- 3. Corpo della scopa elettrica
- 4. Pulsante di accensione e spegnimento
- 5. Chiusura e connettore per il caricatore
- 6. Connettore impugnatura/manico

- 7. Impugnatura
- 8. Standard filter bag
- 8.1 Small micro filter bag
- 8.2 Bigger micro bag
(optional, no tinto the shipment)
- 9. Basket
- 10. Caricatore

RACCOMANDAZIONI SULLA SICUREZZA E ISTRUZIONI PER L'USO

Leggere e seguire tutte le istruzioni riportate nel presente manuale. Il mancato rispetto di quanto prescritto può causare lesioni gravi e persino mortali.

ATTENZIONE!

- Questo apparecchio può essere utilizzato da bambini dagli 12 anni in su e da persone con ridotte abilità fisiche, sensoriali o mentali o prive di esperienza e competenza, esclusivamente o previo formazione relativa all'utilizzo del dispositivo in piena sicurezza assicurandose che abbiano compreso i rischi ad esso associati
- I bambini non devono giocare con l'apparecchio e non devono effettuare operazioni di pulizia e manutenzione senza la supervisione di un adulto.
- Utilizzare esclusivamente il caricatore originale fornito.
- Assicurarsi che l'aspiratore sia immerso completamente in acqua prima di avviarlo. Non utilizzare il dispositivo fuori dall'acqua. Ciò potrebbe danneggiare il sistema/motore con il conseguente annullamento della garanzia.
- Profondità massima di utilizzo in acqua: 3 metri.
- Temperatura di utilizzo dell'apparecchio: tra 4 °C e 36 °C
- Non utilizzare mai l'apparecchio qualora risulti danneggiato.
- Provvedere al più presto alla sostituzione dei componenti o delle parti di assemblaggio danneggiate. Utilizzare esclusivamente ricambi certificati dal produttore o dal rivenditore.
- Rimuovere la pulitrice dal caricatore ed accertarsi che sia spenta prima di utilizzarla.
- Non utilizzare mai la pulitrice in presenza di persone o animali in acqua.

- Grave rischio di aspirazione. Questa pulitrice genera un'aspirazione. Prestare attenzione affinché capelli, parti del corpo o dei vestiti non entrino in contatto con il foro di aspirazione dell'apparecchio mentre è in funzione.
- Non introdurre parti del corpo, vestiti o altri oggetti nelle aperture e nelle parti mobili dell'aspiratore.
- Non utilizzare questo aspiratore per aspirare sostanze tossiche, infiammabili o combustibili liquidi, come benzina e non utilizzare in presenza di vapori esplosivi o infiammabili.
- Non tentare di smontare o sostituire da soli e in alcun modo l'elica o il motore.
- Questo aspiratore è concepito per essere utilizzato esclusivamente in acqua e non per altri scopi.
- Non utilizzare l'apparecchio per altri scopi che non siano la pulizia della piscina / spa.
- Utilizzare gli accessori originali forniti insieme al prodotto.
- È sconsigliato l'utilizzo della pulitrice contemporaneamente a un altro apparecchio.
- Evitare di aspirare oggetti appuntiti. Potrebbero danneggiare la pulitrice e il filtro.
- Prestare attenzione quando si puliscono i gradini della scaletta della piscina.
- Ricaricare la pulitrice all'interno, in un luogo pulito, asciutto e ben ventilato.
- Nel caso in cui la pulitrice non venga utilizzata per un lungo periodo, scollegarla dal caricatore e pulire e asciugare l'apparecchio e i suoi accessori con un panno

- asciugare l'apparecchio e i suoi accessori con un panno asciutto. Conservarli in un luogo ben ventilato, al riparo dai raggi solari, fuori dalla portata dei bambini, da fonti di calore, da fonti infiammabili e da prodotti chimici. Non lasciare mai l'apparecchio collegato quando non viene utilizzato per un lungo periodo. Ricaricare l'apparecchio ogni tre mesi.
- Se la parte trasparente posta sul corpo dell'apparecchio non viene utilizzata, rimuoverla dall'aspiratore elettrico.
- Le avvertenze e le precauzioni qui riportate non possono prevedere tutte le situazioni di rischio e di lesioni gravi. I proprietari della piscina e della spa devono agire con la massima prudenza e con senso di responsabilità ogniqualvolta utilizzano l'aspiratore.

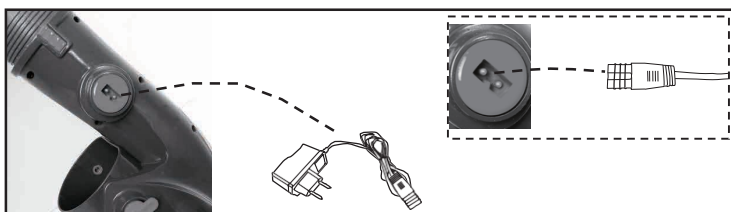
Caricatore

Da utilizzarsi esclusivamente in ambienti interni. Non utilizzare il caricatore all'aria aperta, non esporlo alla pioggia, all'umidità, a sostanze liquide e al calore.

- Mantenere il caricatore fuori dalla portata dei bambini.
- Non utilizzare il caricatore qualora risulti danneggiato.
- Non maneggiare il caricatore con le mani bagnate.
- Non maneggiare l'aspiratore o il caricatore in funzione con le mani bagnate o a piedi nudi.
- Scollegare il caricatore dalla corrente elettrica mentre non è in funzione.
- Nel caso in cui il cavo di alimentazione risulti danneggiato, la sostituzione deve essere effettuata dal produttore, dal tecnico responsabile della manutenzione o da una persona qualificata, onde evitare qualsiasi rischio.
- Assicurarci che la pulitrice e il caricatore siano completamente asciutti prima di ricaricare

INZIARE A UTILIZZARE L'APPARECCHIO

1. Montaggio del caricatore



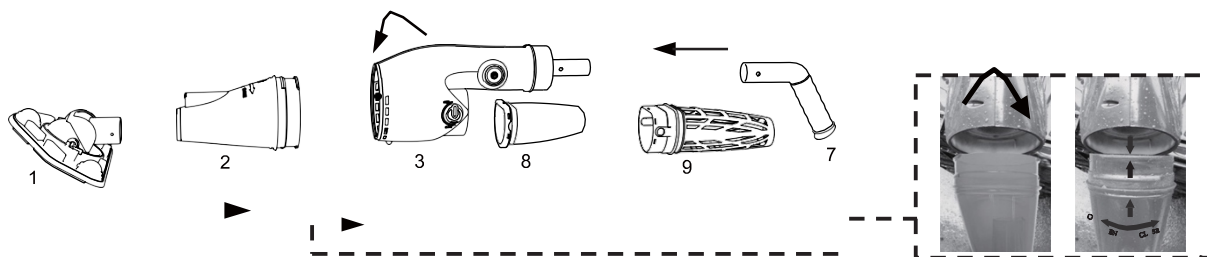
Nota: Questo prodotto può essere utilizzato esclusivamente sott'acqua, in caso contrario si arresterà.

HINWEIS: Caricare l'apparecchio per 5-6 ore prima di utilizzarlo per la prima volta.

Normalmente l'apparecchio ha un'autonomia di utilizzo di 90 minuti dopo una carica completa.

1. Inserire un'estremità del cavo nella presa, si accenderà la luce verde
2. Collegare quindi un'estremità del caricatore al VCB50, si accenderà la luce rossa per indicare che il caricatore è in funzione.
3. Dopo 5-6 ore di carica la luce del caricatore diventerà verde e la carica del P1116 sarà completa.
4. È ora possibile utilizzare l'apparecchio.

2. Montaggio del manico

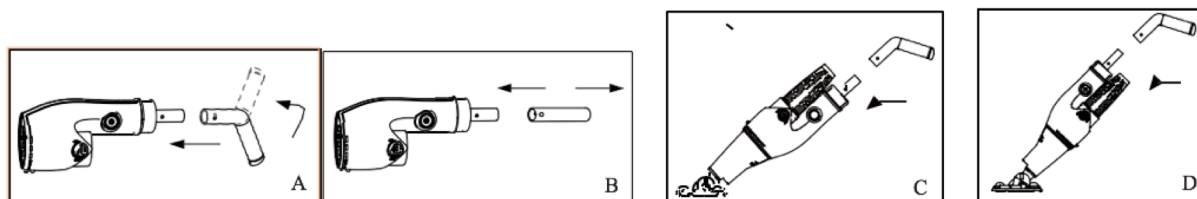


Per montare i vari componenti seguire la freccia indicata nel disegno e prestare attenzione all'INDICAZIONE di apertura/chiusura.

1) Manico portatile
Connesso direttamente al prodotto. Viene utilizzato per sollevare il VCB50 e pulire le pareti, i gradini, le sedute e gli angoli. Fig [A]

2) Assemblaggio asta
telescopica (non inclusa) Il VCB50 può anche essere utilizzato collegandovi delle aste telescopiche standard come indicato in figura. Fig [B]

3) Se necessario l'asta può essere posizionata come nelle figure "C" e "D".



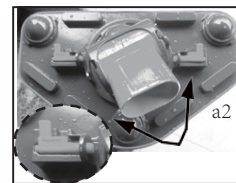
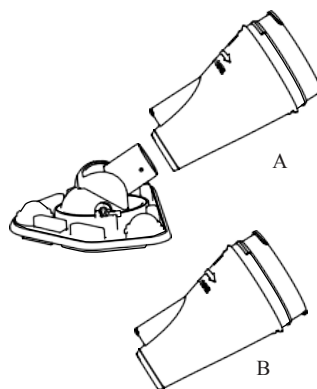
3. Montaggio della testina girevole

Inserire direttamente la testina girevole sulla base della copertura trasparente.

Per ottenere una migliore aspirazione, utilizzare la pulitrice come indicato:

- Inserire la testina girevole per aspirare sassolini e foglie come indicato in figura A.
- Non è necessario utilizzare la testina girevole per aspirare pietre e altri rifiuti di grandi dimensioni, come indicato in figura B.

Gli spazzolini della testina girevole possono essere estratti dalla testina.



Le spazzole della testina di aspirazione possono essere rimosse tirandole direttamente dalla testina.

Per rivestimenti in vinile, liner e piscine in fibra di vetro si raccomanda di utilizzare la testina di aspirazione con le spazzole montate per evitare danni alla piscina stessa.

4. Montaggio del sacco filtrante

4.1 Come scegliere il sacco filtrante

(1) Sacco filtrante standard

Viene utilizzato per la pulizia quotidiana delle piscine, per rimuovere foglie, capelli, parti di piante e frutti.

2) Sacco filtrante micro piccolo

Viene utilizzato per rimuovere piccole particelle di sporco come polvere o fango.

3) Sacco filtrante micro più grande (si tratta di un optional da acquistare separatamente)

Viene utilizzato per piscine particolarmente sporche come a inizio stagione o dopo periodi di forti piogge.

4.2 Montaggio del sacco filtrante standard

(1) Introdurre il sacco filtrante nel cestello;

(2) Inserire il cestello all'interno del corpo della macchina;

(3) Agganciare il cestello con i due pulsanti come mostrato nelle figure C e D, mantenere ben fissati i due pulsanti mentre si utilizza l'apparecchio.



A



B



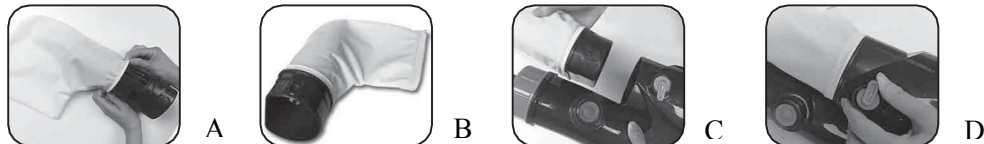
C



D

4.3 Montaggio del sacco filtrante micro piccolo o di quello più

- (1). Estrarre il cestello e inserirvi il sacco filtrante;
- (2). Montare il cestello sul corpo della macchina.
- (3) Agganciare il cestello con i due pulsanti come mostrato nelle figure C e D, mantenere ben fissati i due pulsanti mentre si utilizza l'apparecchio.



5. Pulizia dell'aspiratore dopo l'utilizzo

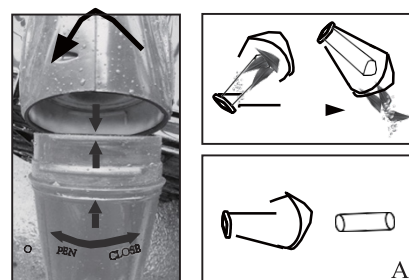
Rimuovere la copertura trasparente posta sulla parte anteriore (seguendo le istruzioni OPEN-CLOSE, ruotare di 90° verso OPEN), rimuovere i rifiuti e lavare la parte.

Rimuovere il filtro e il sacchetto del filtro, eliminare le impurità e pulire il sacchetto del filtro.

Verificare che non vi siano impurità nell'elica e, se necessario, provvedere alla pulizia.

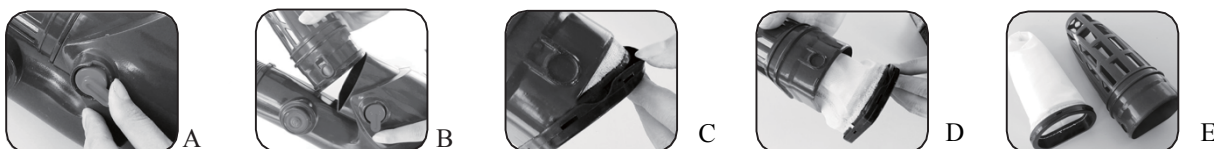
Fasi di pulizia del sacchetto del filtro posteriore.

- Rimuovere il sacchetto e il serbatoio filtrante dalla parte posteriore della pulitrice.
- Rimuovere il sacchetto dal serbatoio.
- Pulire il sacchetto e il serbatoio.



(1) Fasi di pulizia del sacco filtrante standard(A-B-C-D-E):

1. Ruotare entrambi i pomelli di fissaggio (posti su entrambi i lati del sacco filtrante) di 180° nella medesima direzione, estrarre il cestello e il sacco filtrante dalla parte posteriore dell'apparecchio.
2. Estrarre il sacco filtrante dal cestello.
3. Pulire il cestello e il sacco filtrante
4. Introdurre il sacco filtrante nel cestello assicurandosi che si incastrino bene da entrambi i lati.



(2) Le fasi di pulizia di una piccola borsa micro filtro o una borsa più grande micro filtro (A-B-C-D)

1. Ruotare entrambi i pomelli di fissaggio (posti su entrambi i lati del sacco filtrante) di 180° nella medesima direzione, estrarre il cestello e il sacco filtrante dalla parte posteriore dell'apparecchio.
2. Estrarre il sacco filtrante dal cestello.
3. Pulire il cestello e il sacco filtrante
4. Introdurre il sacco filtrante nel cestello.



5.3 Accertarsi che non vi siano rifiuti sul rotore, qualora ve ne fossero rimuoverli e pulire il rotore.

6. Riciclo della batteria

La batteria della pulitrice elettrica per piscine è al NI-MH e deve essere riciclata in base alle normative vigenti. Per maggiori informazioni contattare le autorità locali.

AVVERTENZA

- Non tentare mai di smontare la batteria al NI-MH.
- Togliere tutti gli oggetti personali come anelli, bracciali, collane e orologi da polso quando si scollega il cavo che collega la batteria alla pulitrice.
- La batteria può causare un grave cortocircuito che potrebbe fondere un anello (o qualsiasi altro oggetto metallico) e provocare gravi ustioni.
- Quando si rimuove la batteria, utilizzare un dispositivo di protezione oculare completo, oltre a guanti e abbigliamento protettivo.
- Prestare attenzione a non toccare il gruppo di fili e a non consentire che entrino in contatto con elementi metallici che potrebbero causare scintille e/o cortocircuiti con la batteria.
- Non accendere mai fuochi o permettere che si creino scintille o fiamme nei pressi dell'aspiratore. La batteria può causare fuoriuscita di gas infiammabili.
- Non esporla al fuoco né a calore intenso, onde evitare il rischio di esplosioni.
- Nel caso in cui la batteria presentasse dispersioni, evitare il contatto con l'acido fuoriuscito e introdurre la batteria danneggiata in un sacchetto di plastica.
- Nel caso in cui l'acido entri in contatto con la pelle o con i vestiti, lavare immediatamente con acqua e sapone.
- Nel caso in cui l'acido entri in contatto con gli occhi, risciacquarli immediatamente con acqua fresca per almeno 15 minuti. Consultare immediatamente un medico.

6.2 Passaggi per sostituire la batteria

(1) Premere il pulsante "a" e muoverlo nel senso della freccia, fino a che non esca dalla scanalatura del connettore (come mostra la figura A).

(2) Sostenere il corpo mentre si ruota il connettore e lasciare uscire il supporto della batteria dal corpo (come indicato da "b1" nella figura B).

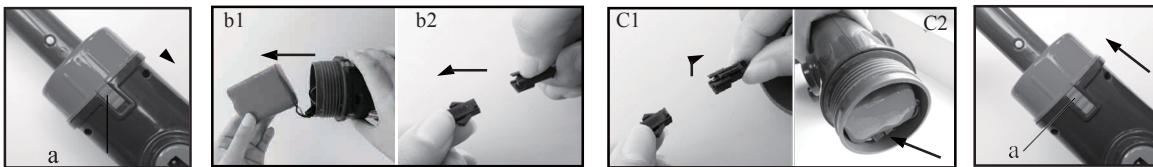
Nota: Non tirare con forza il gruppo della batteria. Rimuovere la batteria e l'elemento di fissaggio, Fig[b2]

(3) Rimuovere la batteria usata e sostituirla con una nuova al litio. Connettere la batteria all'elemento di fissaggio nel portabatteria, vedi alloggio "c1" nella figura "C", inserire quindi la batteria.

Nota: la batteria deve essere inserita nella posizione corretta, a circa 10mm di distanza dalla porta di connessione, il cavo deve essere posizionato nell'alloggio libero (vedi fig, "c2" nella figura "C")

(4) Ruotare il connettore nel corpo in senso orario, fino a che il pulsante "a" si adatti nella scanalatura del connettore (come mostra la figura D).

(5) Adesso è possibile utilizzare la pulitrice conformemente alle istruzioni.



7. Funzionamento

ATTENZIONE!

Non utilizzare l'apparecchio se risulta danneggiato.

La fuoriuscita di lubrificanti può contaminare l'acqua.

Non utilizzare l'apparecchio se vi sono persone/animali in acqua.

Prima di utilizzare l'apparecchio assicurarsi che sia totalmente immerso in acqua. NON utilizzarlo fuori dall'acqua in quanto ciò provocherebbe danni alle guarnizioni dell'albero motore/motore e ANNULEREBBE la validità della garanzia.

NON UTILIZZARE l'apparecchio in assenza di boccola e tasca del filtro intatti. In caso contrario la garanzia perderebbe validità.

Rischio di aspirazione per effetto ventosa L'aspiratore può creare un effetto ventosa sott'acqua, pertanto occorre mantenere capelli, parti di indumenti e altre parti del corpo lontano dalle aperture e dalle parti in movimento dell'apparecchio.

NON UTILIZZARE l'apparecchio per aspirare sostanze tossiche, infiammabili o combustibili come la benzina e non farlo funzionare in presenza di vapori esplosivi o infiammabili.

ATTENZIONE!

Utilizzare gli accessori originali forniti insieme al prodotto.

NON utilizzare l'aspiratore subito dopo un trattamento d'urto della piscina. Si consiglia di lasciar circolare l'acqua all'interno per almeno 24-48 ore.

NON lasciare l'aspiratore immerso in acqua quando non viene utilizzato.

Il componente di aspirazione trasparente deve essere montato prima dell'accensione dell'aspiratore (è provvisto di un sistema di sicurezza che evita che le mani entrino in contatto con il rotore)

8. Problemo e soluzioni

Problema	Possibile causa	Soluzioni
La pulitrice non aspira i rifiuti.	Livello di batteria basso	Ricaricare la batteria. Tempo normale di utilizzo della batteria dopo una carica completa: 45-60 min.
	Il rotore è bloccato	Scollegare l'apparecchio dalla presa di corrente e verificare visivamente lo spazio all'interno dell'aspiratore per controllare l'eventuale blocco del rotore. Ruotare con la mano i due cerchi del rotore per renderlo più flessibile. AVVERTENZA: verificare che la pulitrice sia spenta quando si eseguono operazioni di manutenzione.
	Il rotore è rotto	Contattare il rivenditore per provvedere alla sostituzione.
	Il/i filtro(i) è (sono) pieno(i)	Pulire i due filtri.
I rifiuti fuoriescono dal filtro	Il sacchetto del filtro è danneggiato.	Sostituire il sacchetto.
L'impugnatura / il manico non chiude correttamente.	Le chiusure laterali sono rotte.	Sostituire le chiusure laterali.
Non è possibile ricaricare la pulitrice.	La batteria è difettosa.	Contattare il rivenditore per la sostituzione della batteria. Avvertenza: qualora fosse necessario sostituire la batteria, contattare il rivenditore locale per acquistare una batteria al litio originale, onde evitare danni all'apparecchio.
	Il caricatore non funziona.	Contattare il rivenditore per la sostituzione del caricatore. Avvertenze: L'utilizzo di un caricatore non conforme può danneggiare la batteria o la pulitrice e annullare la garanzia.