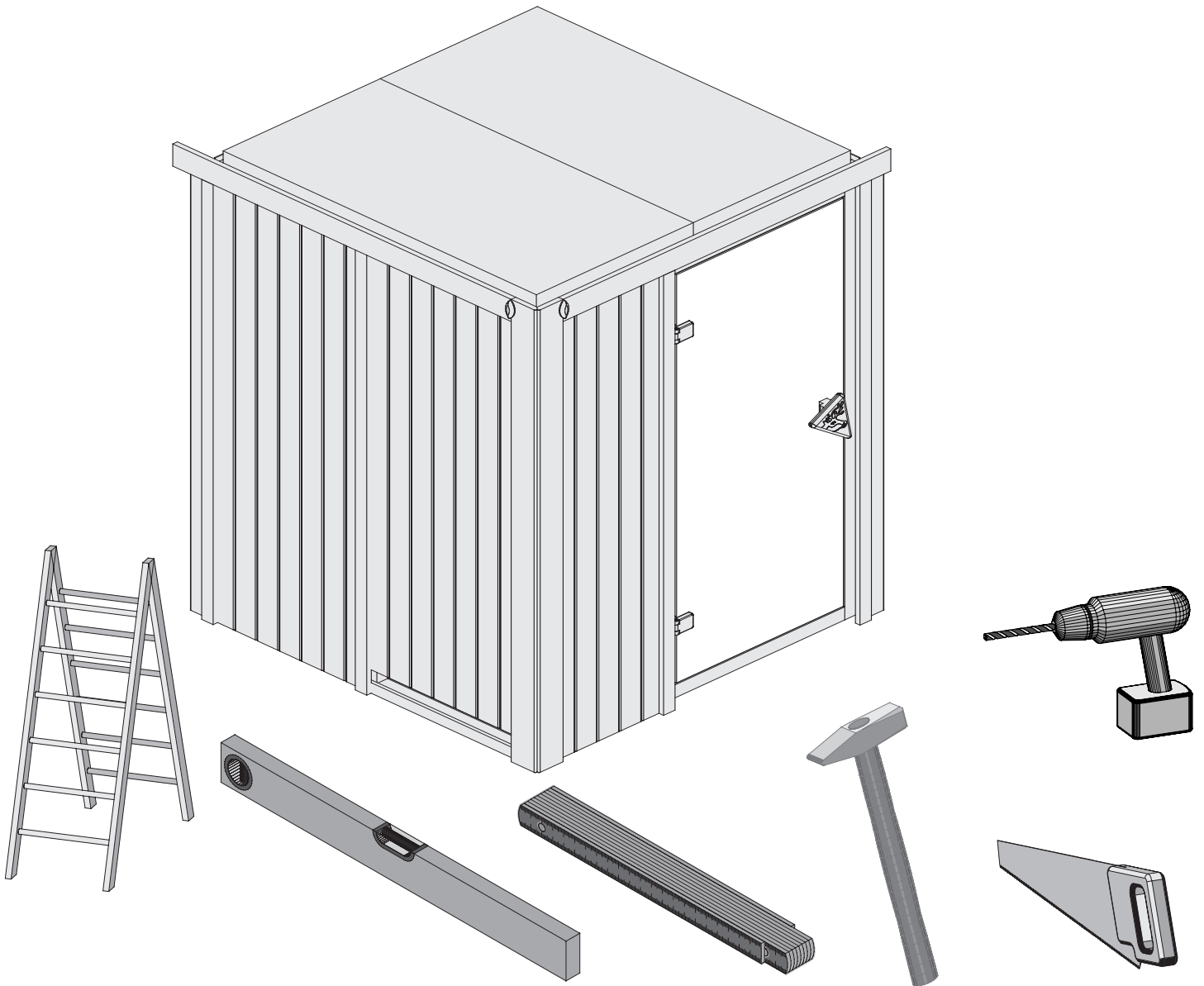


# LAURA



 **Aufbauanleitung**

 **notice de montage**

 **Building Instructions**

 **montagehandleiding**

 **Instrucciones de construcción**

 **Istruzioni per il montaggio**



Vergleichen Sie zuerst die Materialliste mit Ihrem Paketinhalt! Bitte haben Sie Verständnis, dass Beanstandungen nur im nicht aufgebauten Zustand bearbeitet werden können!



Commencez par comparer la liste du matériel avec le contenu de votre paquet! Sachez que nous traitons uniquement les réclamations concernant le matériel à l'état non monté!



First compare the list of materials with your package contents! Please understand that complaints can be processed in the non-built status only!



Vergelijk eerst de lijst van materialen met de inhoud van uw pakket! Reclamaties kunnen alleen in behandeling worden genomen zolang de onderdelen nog niet zijn gemonteerd!



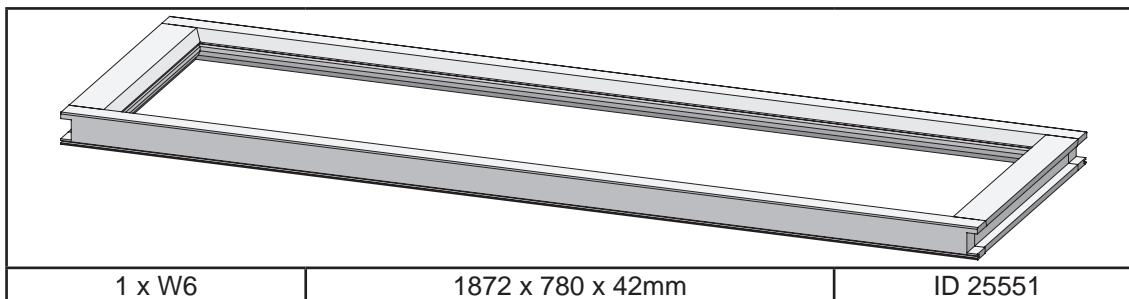
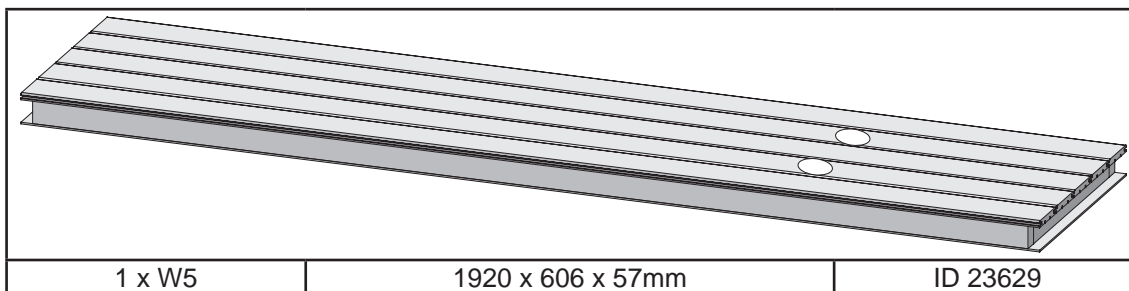
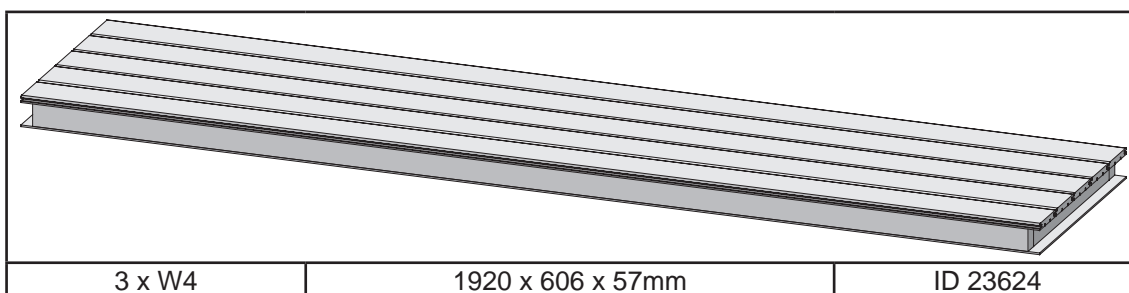
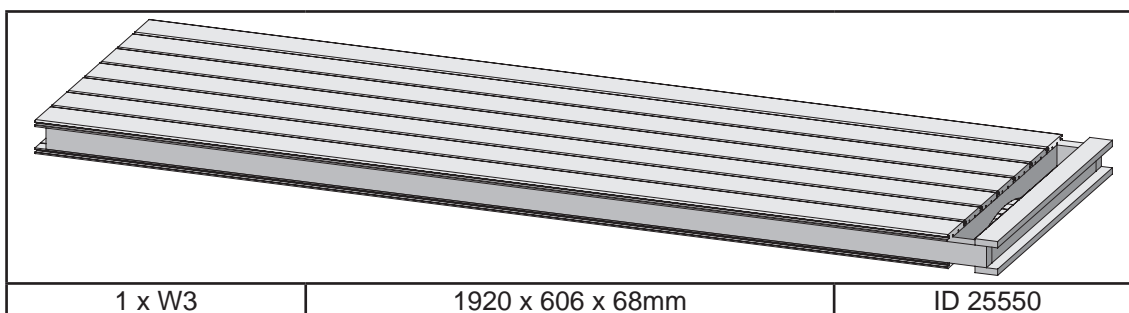
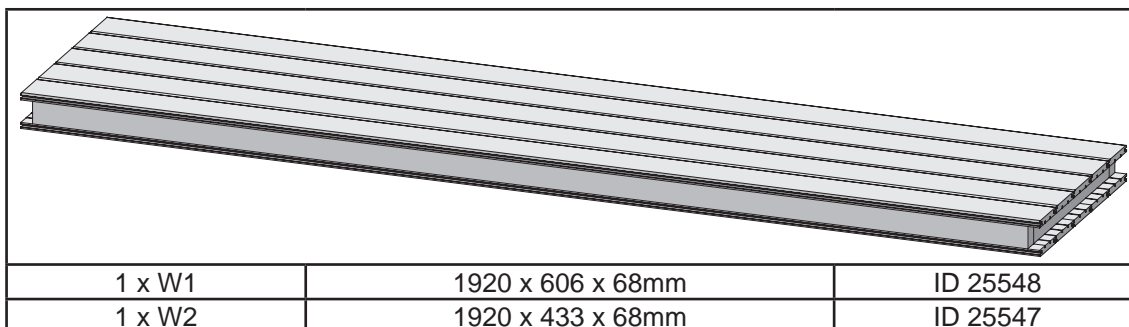
En primer lugar, compare la lista de material con el contenido del paquete. Rogamos entienda que las reclamaciones sólo pueden ser tramitadas antes de montar el objeto!

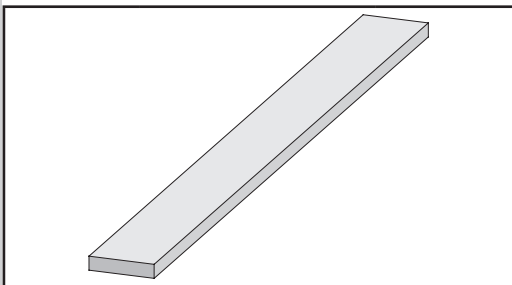


Confrontate questa distinta materiali prima con il contenuto del pacchetto! Vi preghiamo di comprendere che eventuali reclami possono essere accolti solo prima del montaggio!

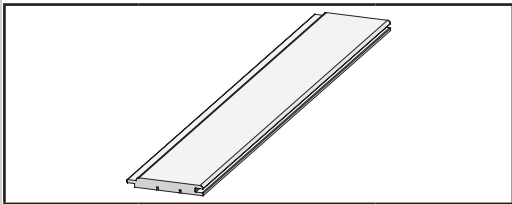


49441

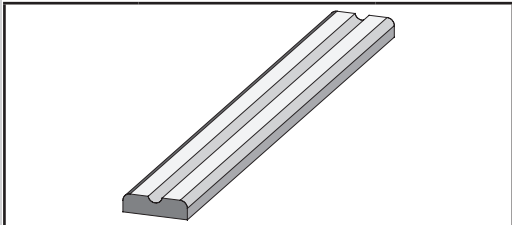




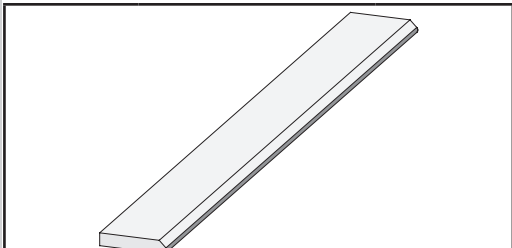
4 x B1	1920 x 19 x 3mm	ID 20799
4 x B2	750 x 35 x 12mm	ID 24239
4 x B3	1920 x 35 x 12mm	ID 24846
4 x B4	1884 x 45 x 17mm	ID 48037
2 x B5	70 x 45 x 18mm	ID 26366
4 x B6	800 x 45 x 18mm	ID 24796
4 x B7	480 x 95 x 18mm	ID 20930
4 x B8	580 x 95 x 18mm	ID 16708
1 x B9	1284 x 95 x 18mm	ID 20613
1 x B10	1325 x 95 x 18mm	ID 34176
1 x B11	300 x 120 x 18mm	ID 22467
2 x B12	530 x 42 x 28mm	ID 43954
2 x B13	1154 x 42 x 28mm	ID 49446
2 x B14	1209 x 42 x 28mm	ID 24124
4 x B15	1235 x 42 x 28mm	ID 49464
4 x B16	1318 x 42 x 28mm	ID 26353
3 x B17	1874 x 52 x 52mm	ID 26165



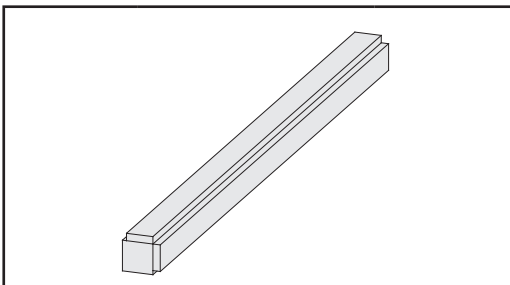
2 x E1	1920 x 97 x 12mm	ID 22863
--------	------------------	----------



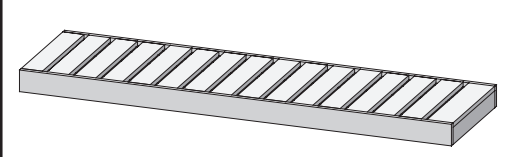
1 x L2	1204 x 90 x 22mm	ID 49448
--------	------------------	----------



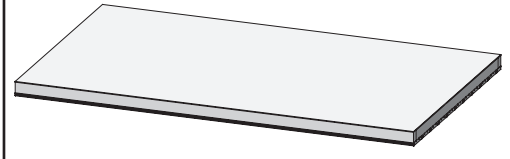
2 x G1	1980 x 95 x 17mm	ID 48540
--------	------------------	----------



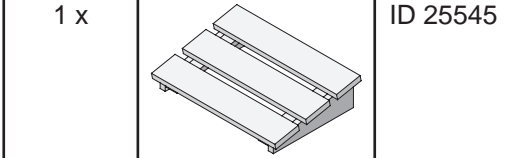
1 x K1	1874 x 64 x 64mm	ID 24725
--------	------------------	----------



1 x L1	1204 x 500 x 90mm	ID 49469
--------	-------------------	----------



2 x M1	1232 x 618 x 57mm	ID 49467
--------	-------------------	----------



1 x		ID 25545
-----	--	----------

20 x	4 x 30mm	ID 3686
50 x	4 x 50mm	ID 3688
50 x	4 x 70mm	ID 3689
40 x	4,5 x 80mm	ID 9204
10 x	6 x 60mm	ID 14014



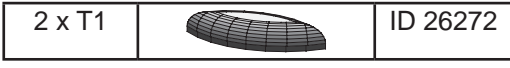
60 x	4,5 x 40mm	ID 26285
------	------------	----------



6 x S1		ID 14266
--------	--	----------



50 x S2		ID 26116
---------	--	----------



2 x T1		ID 26272
--------	--	----------

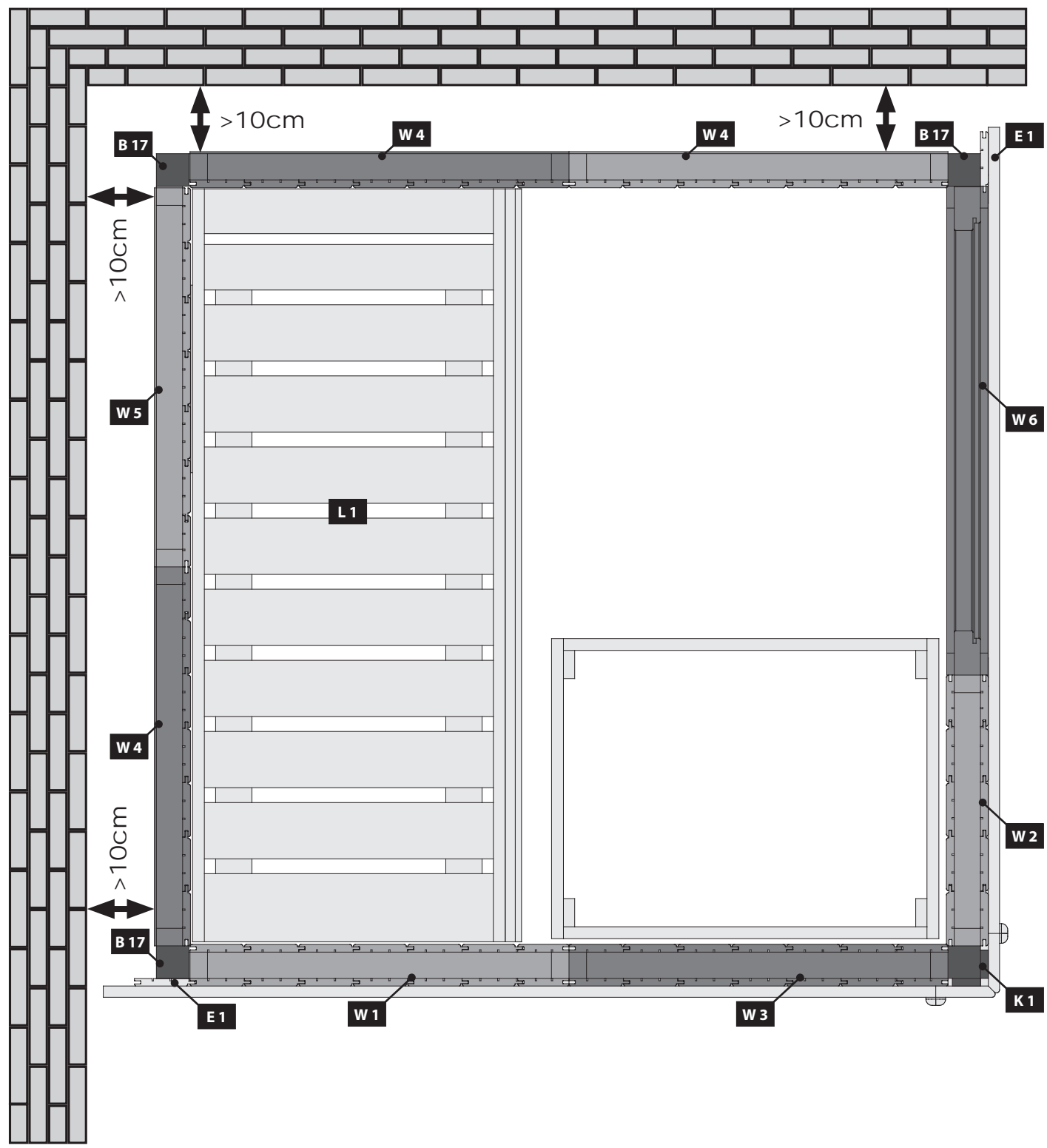
10 x		ID 14005
------	--	----------

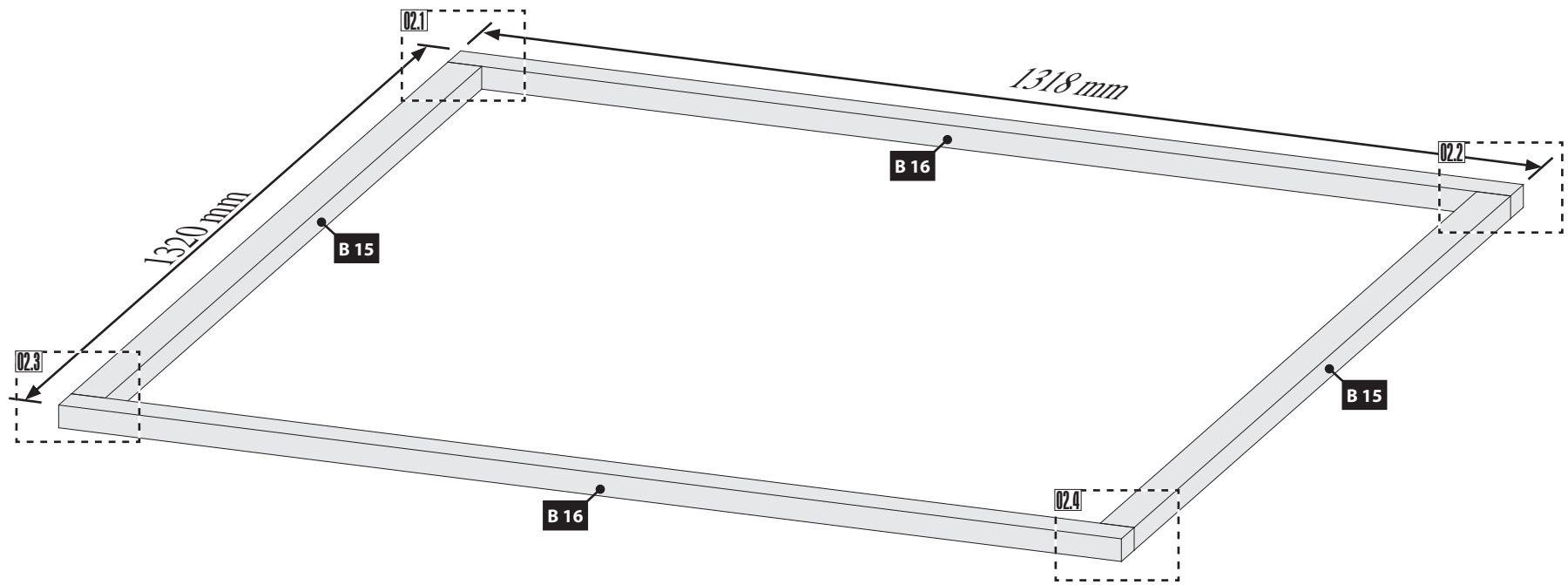
10m		ID 14025
-----	--	----------

1 x		ID 26114
-----	--	----------

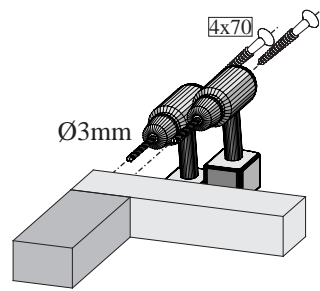
2 x		ID 26496
-----	--	----------

1 x		ID 49867
-----	--	----------

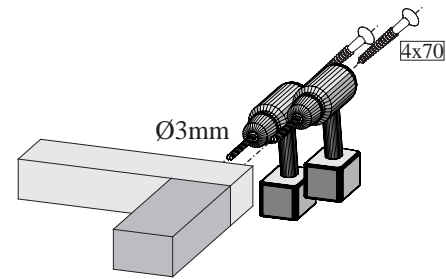




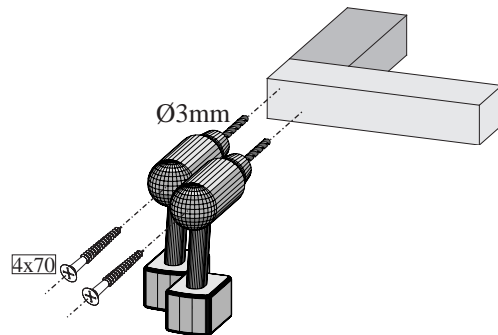
02.1



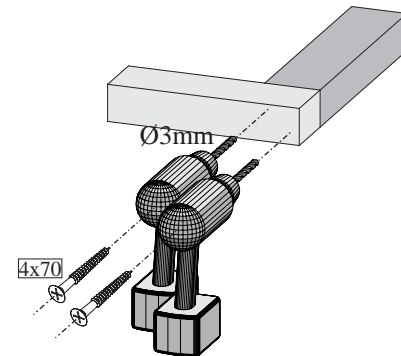
02.2

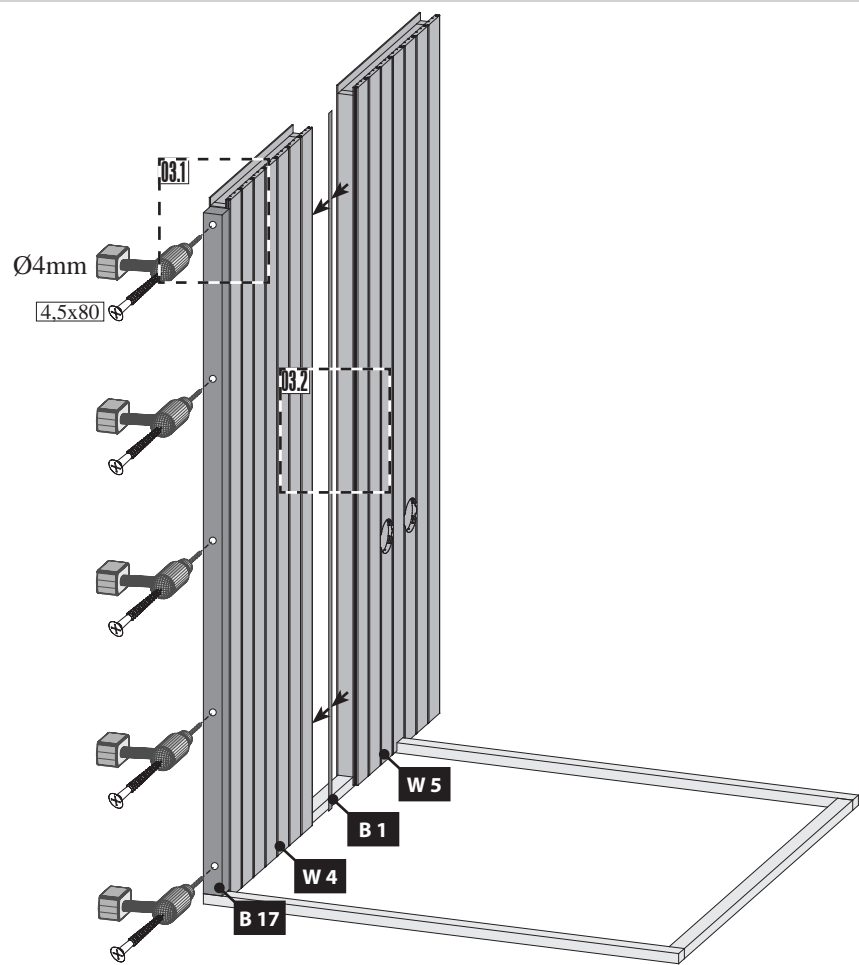
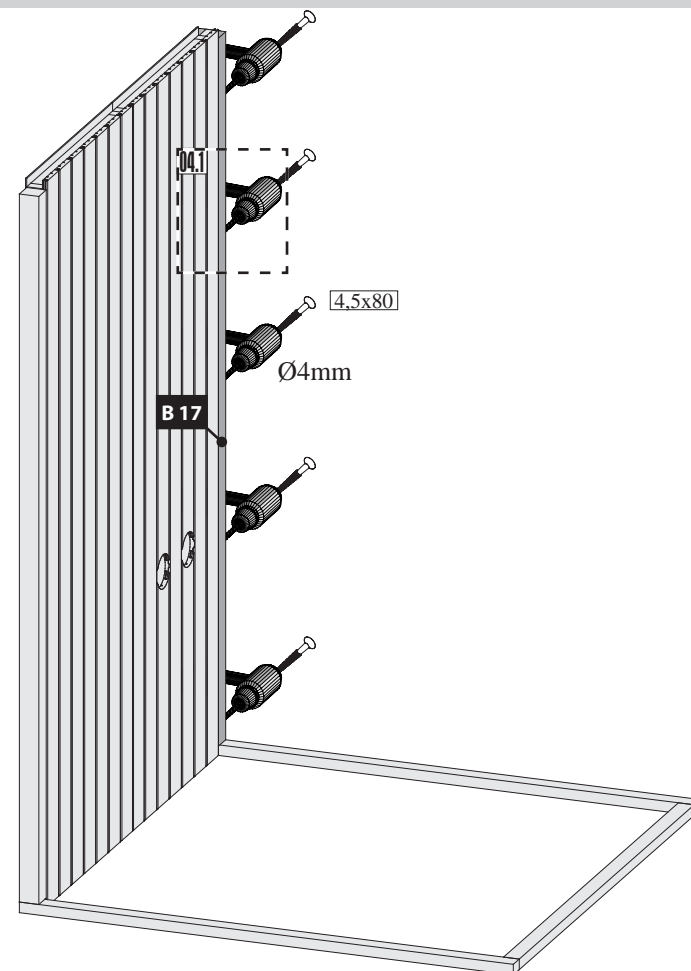
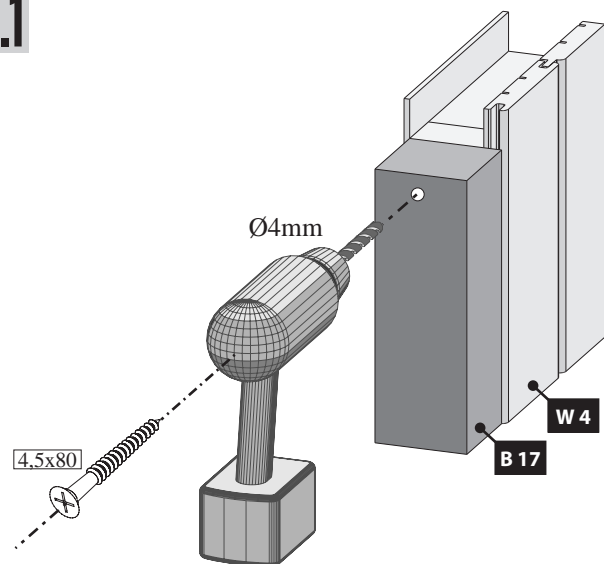
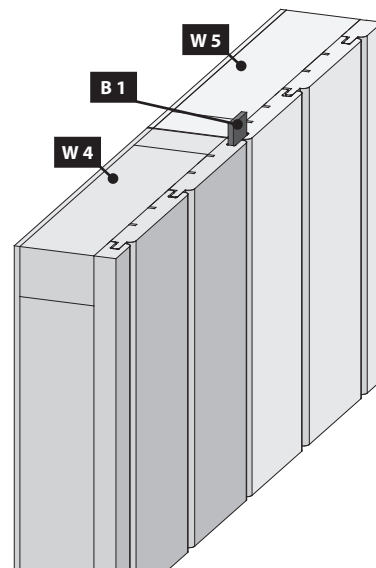
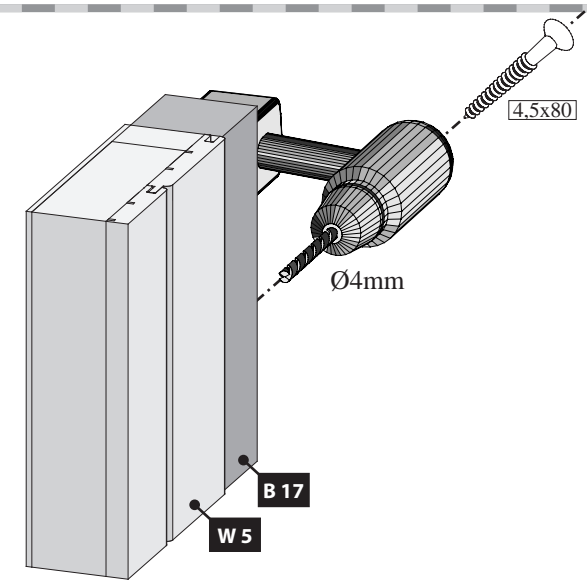


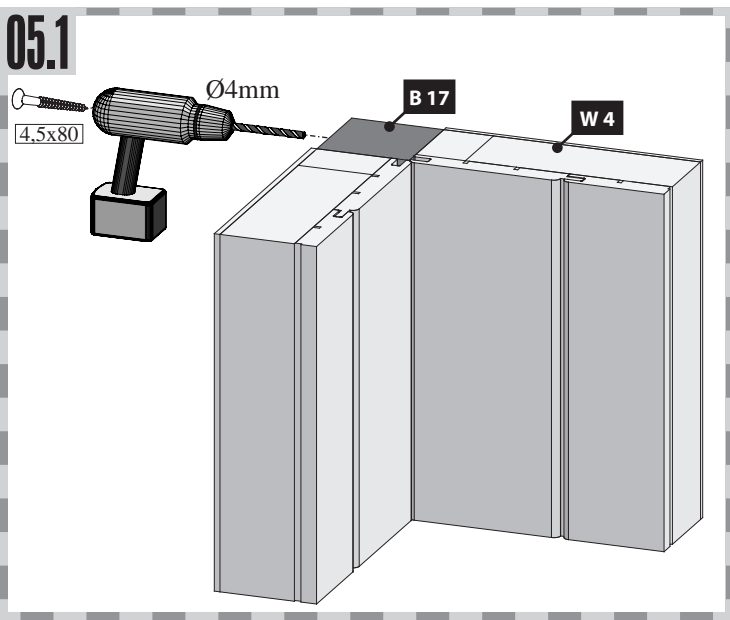
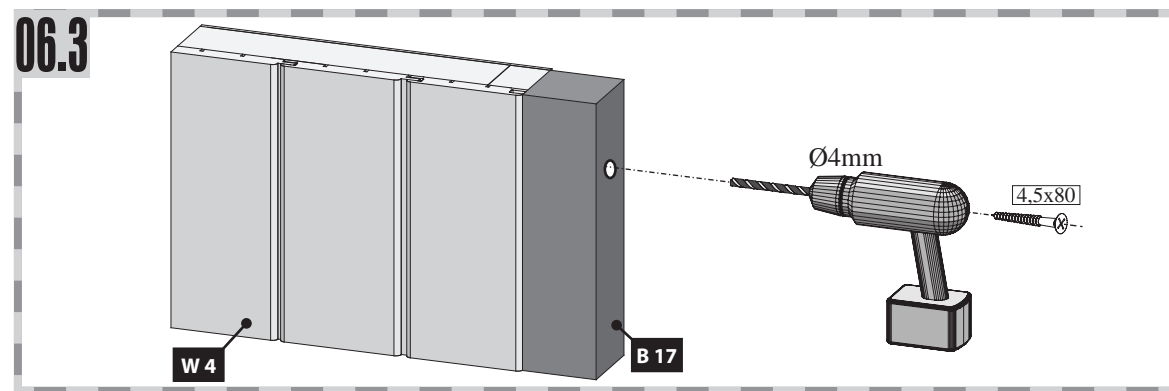
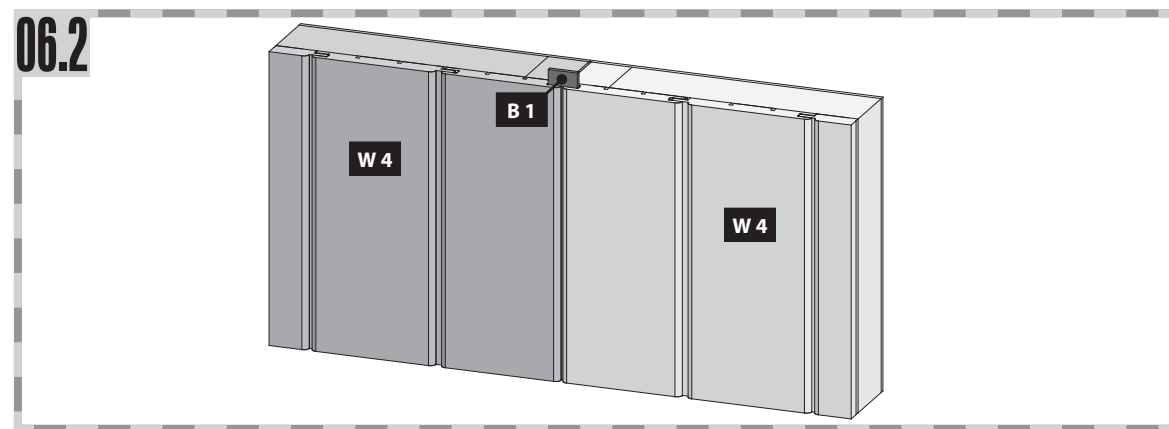
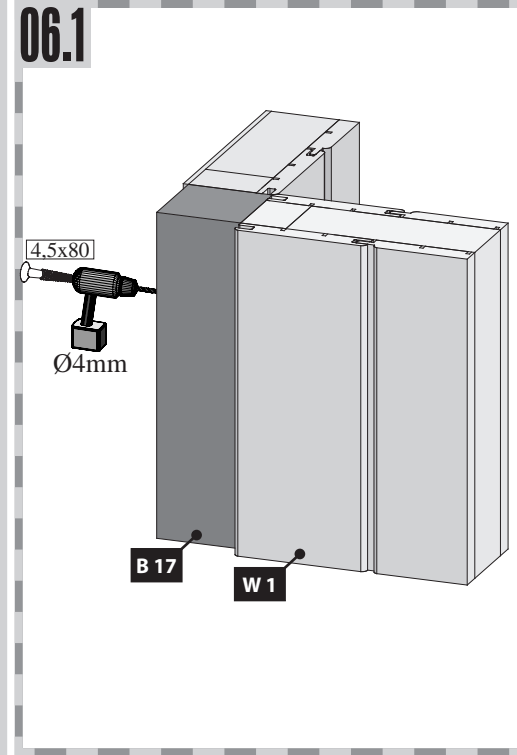
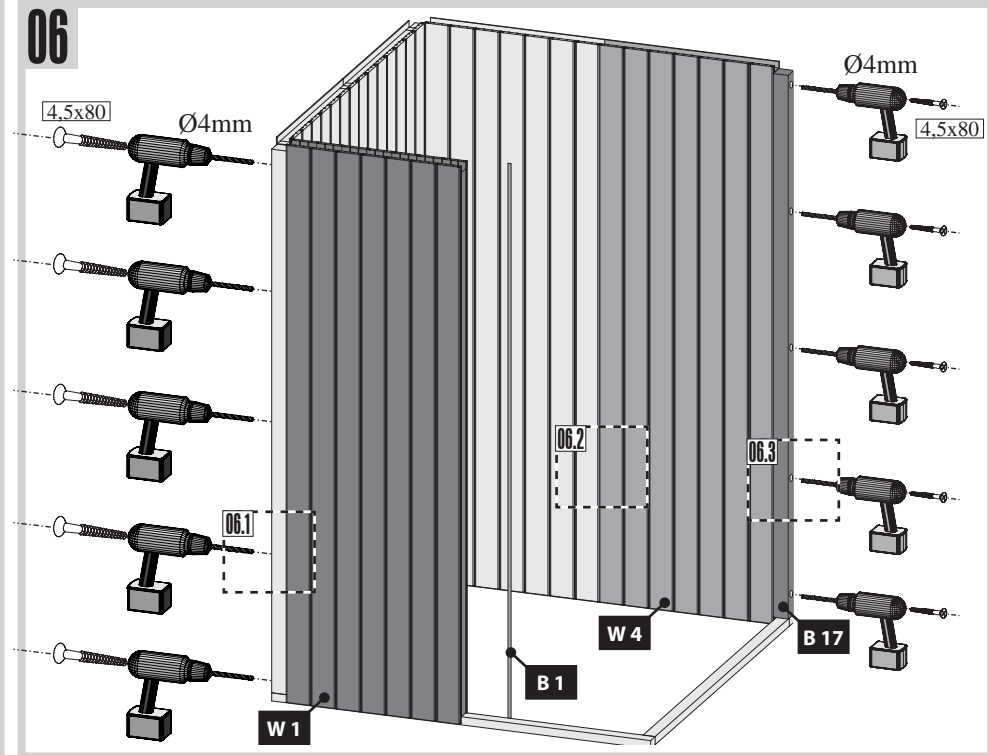
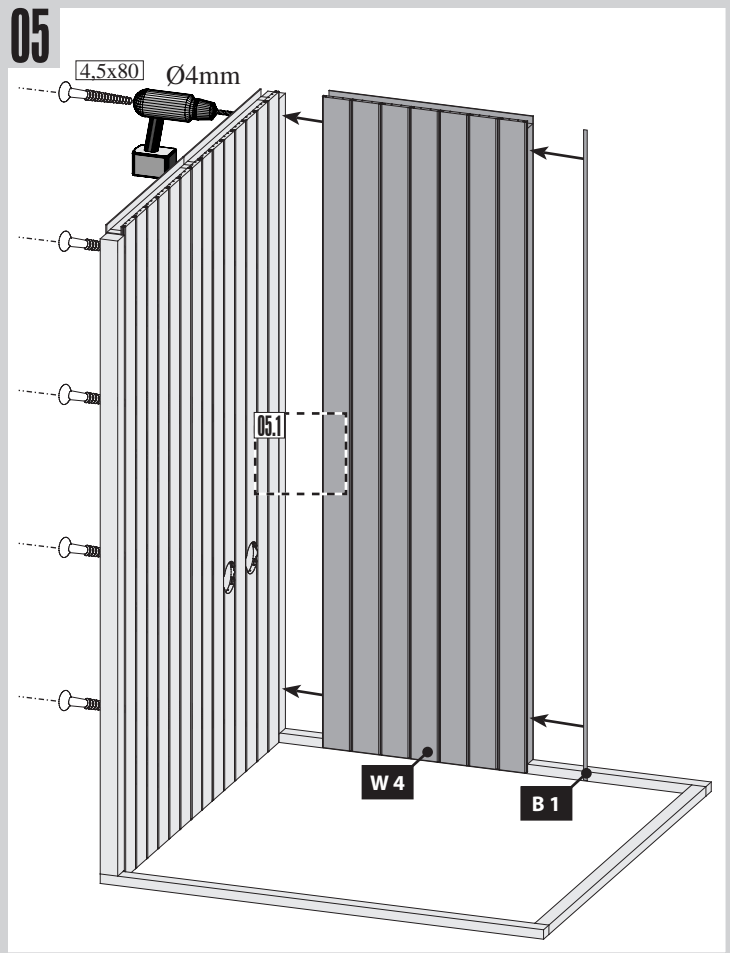
02.3



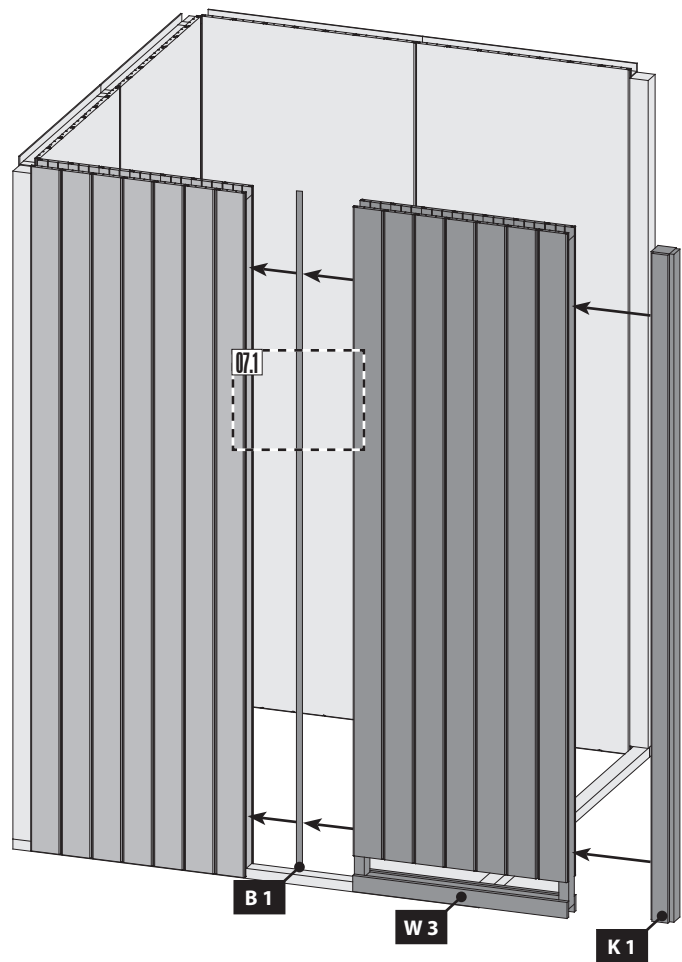
02.4



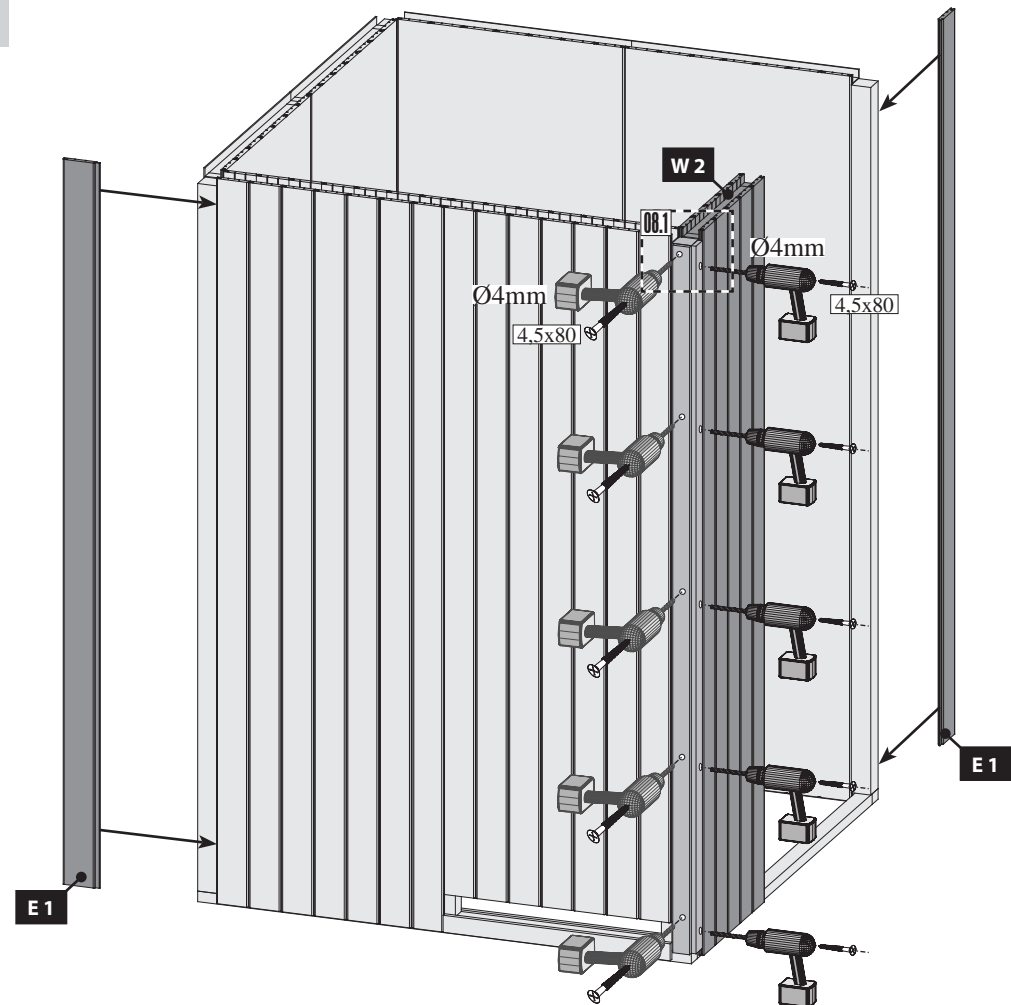
**03****04****03.1****03.2****04.1**



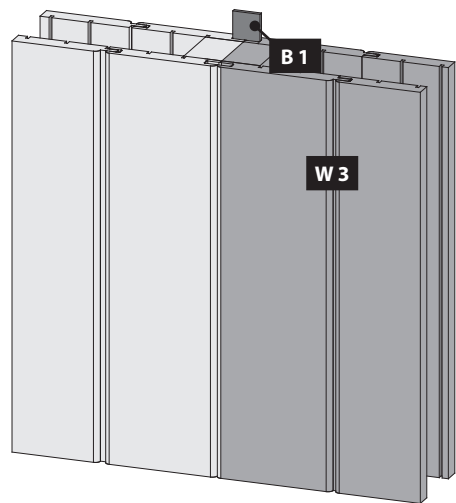
07



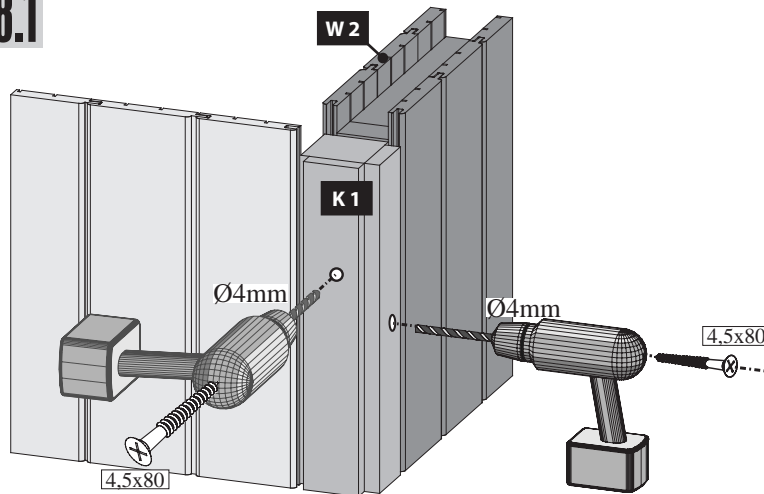
08









07.1



08.1

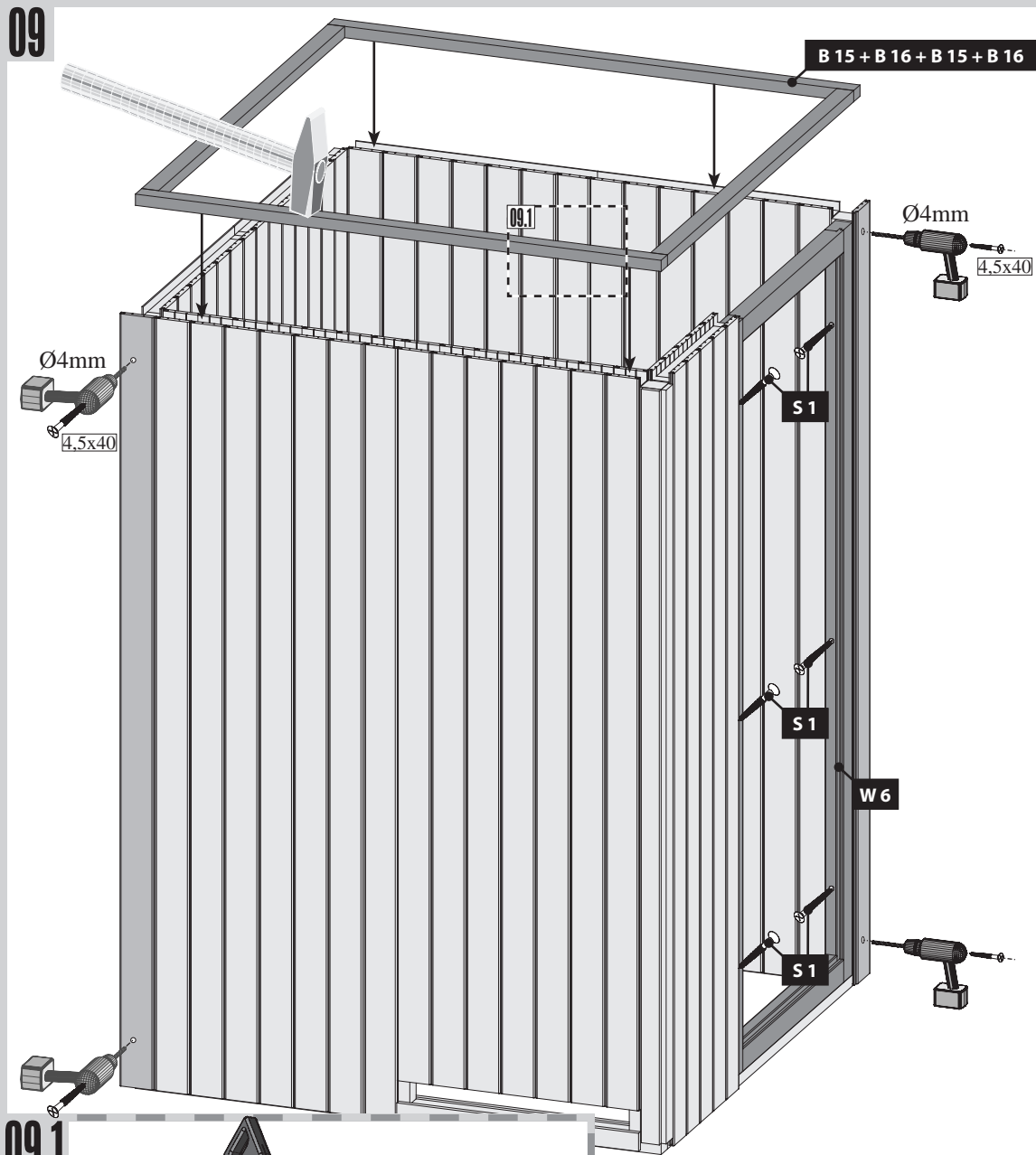


-  Einbau Glastür
-  Montage porte en verre
-  Installation of glass door
-  Montage van de glazen deur
-  Montaje de la puerta de cristal
-  Installazione portello di vetro

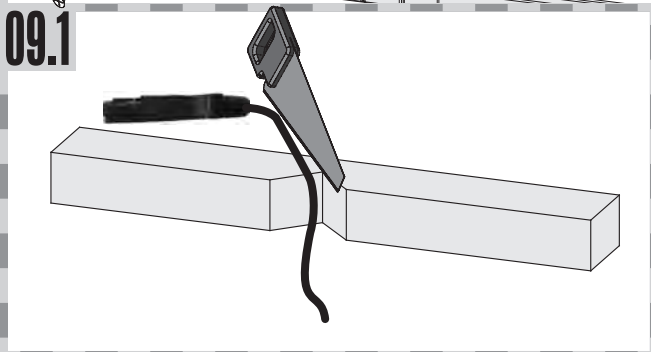
**!!! 01 — 03 !!!**



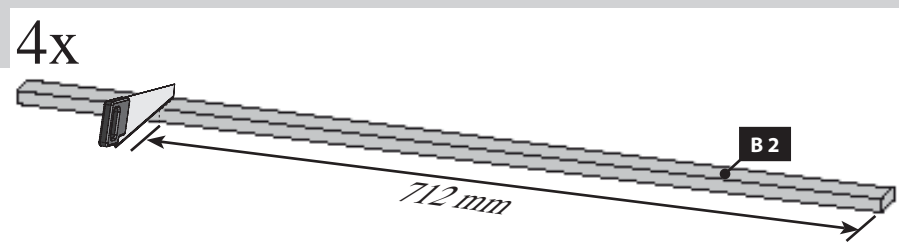
09



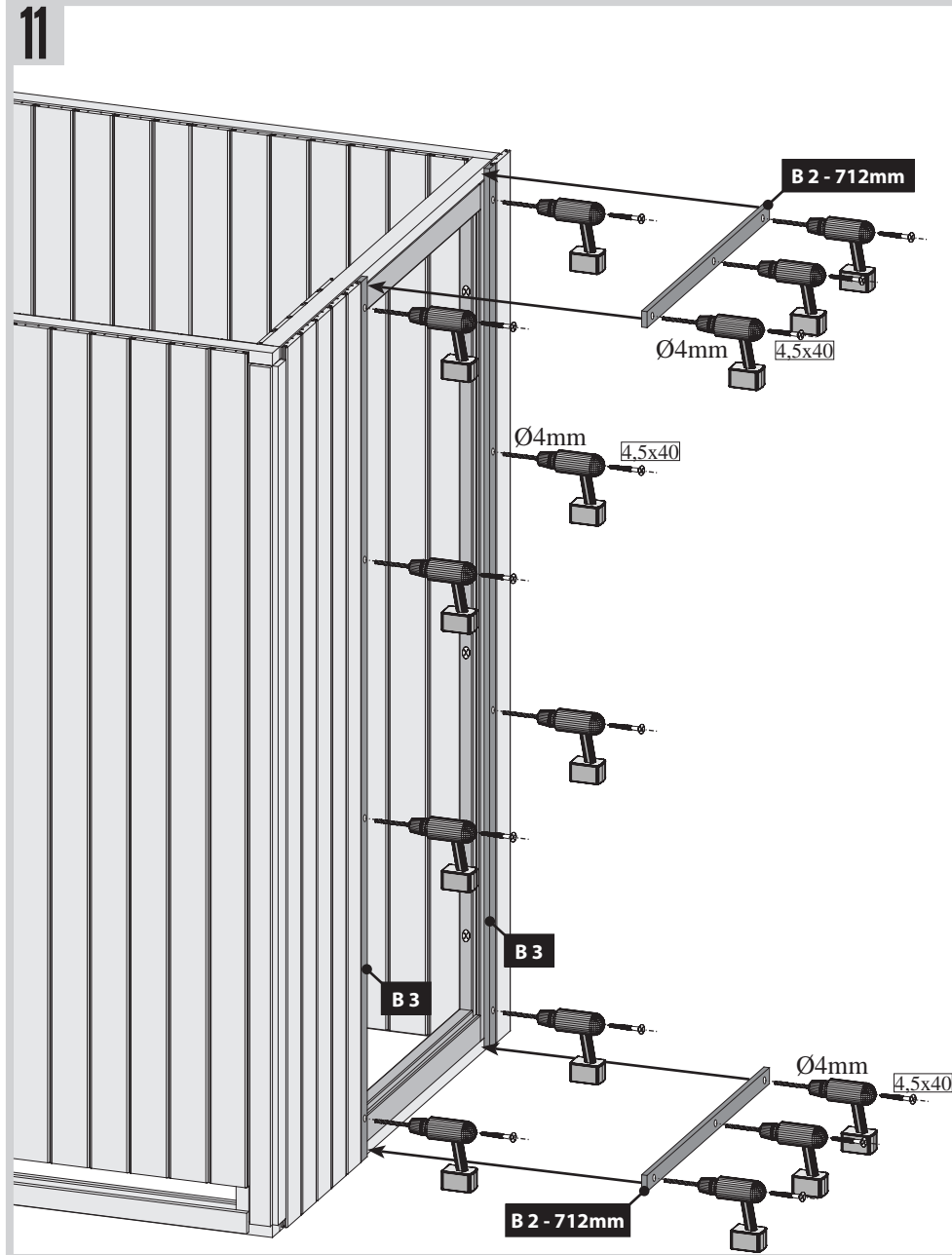
09.1



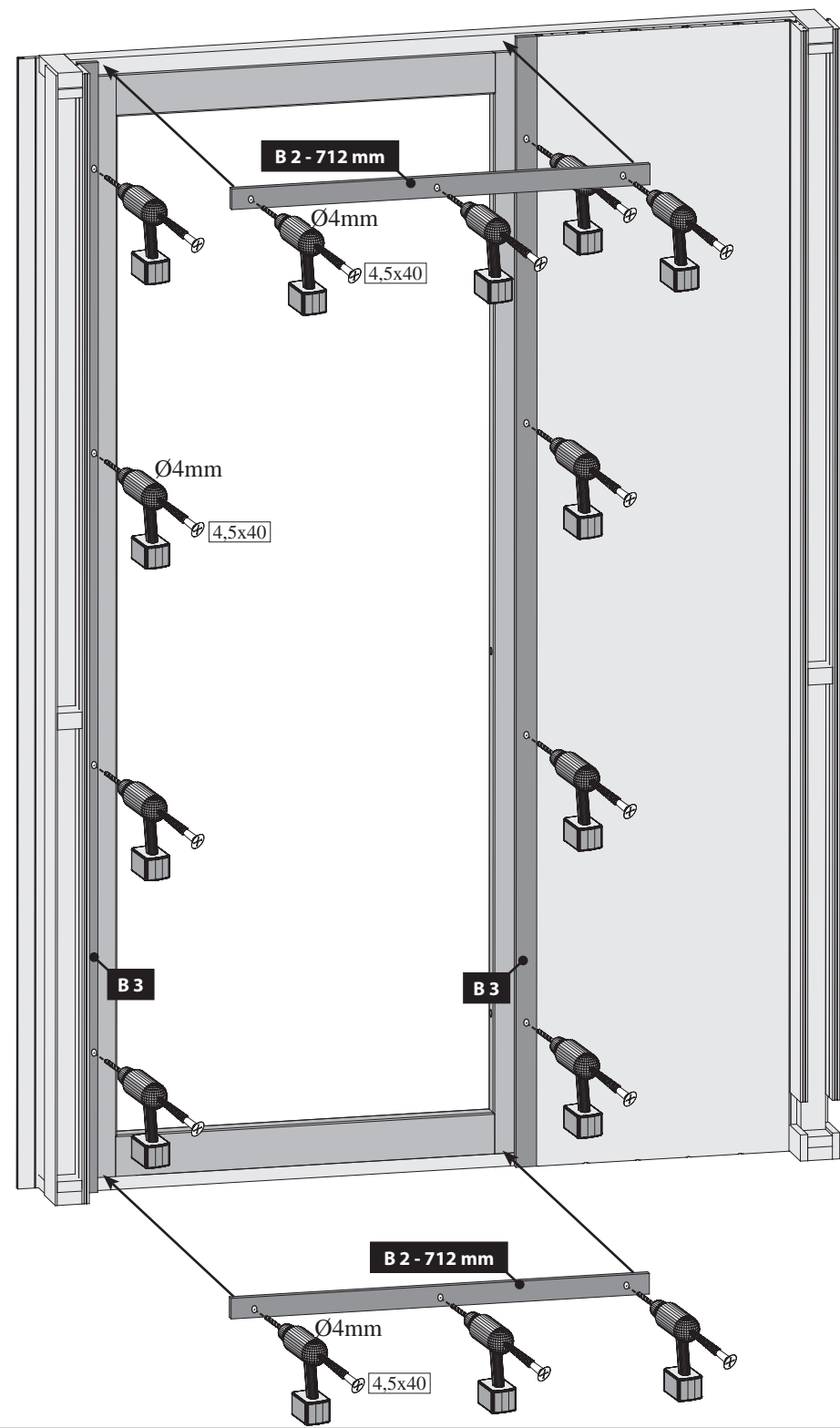
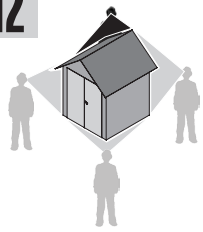
10



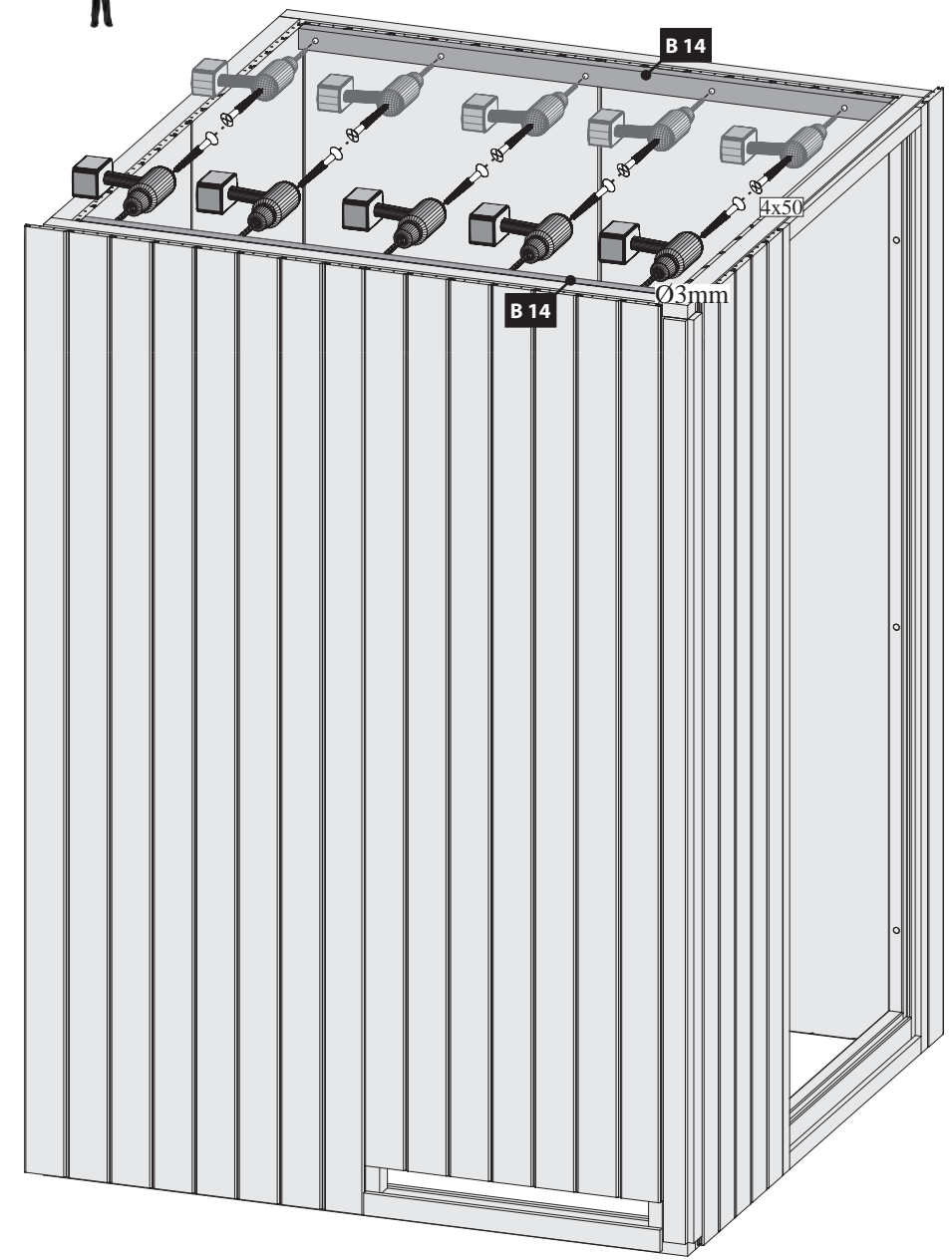
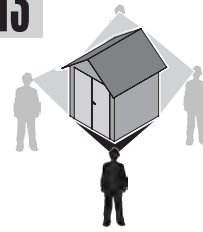
11

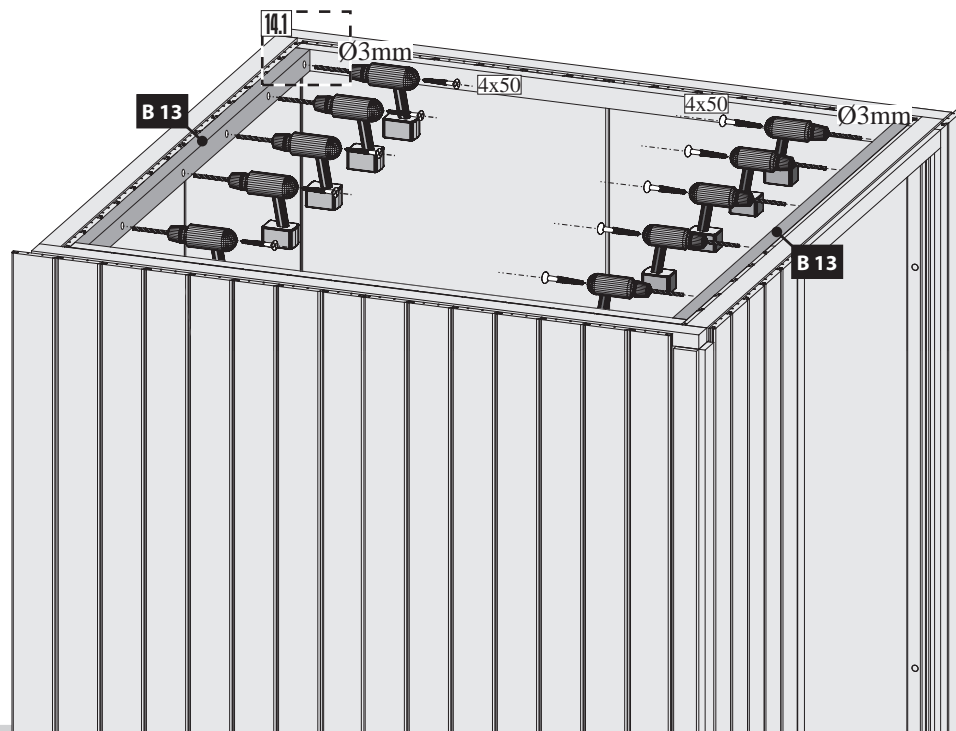
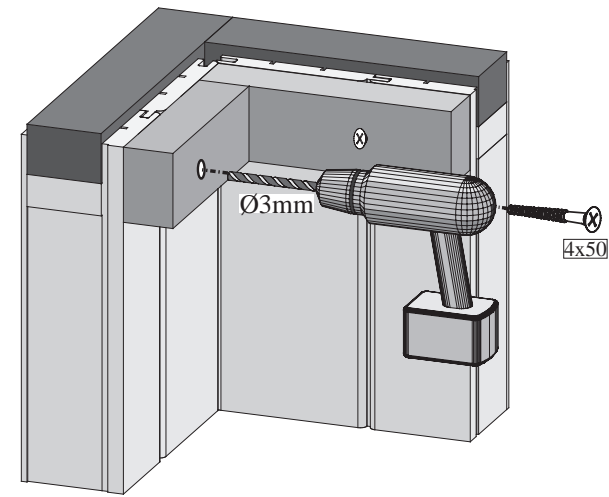
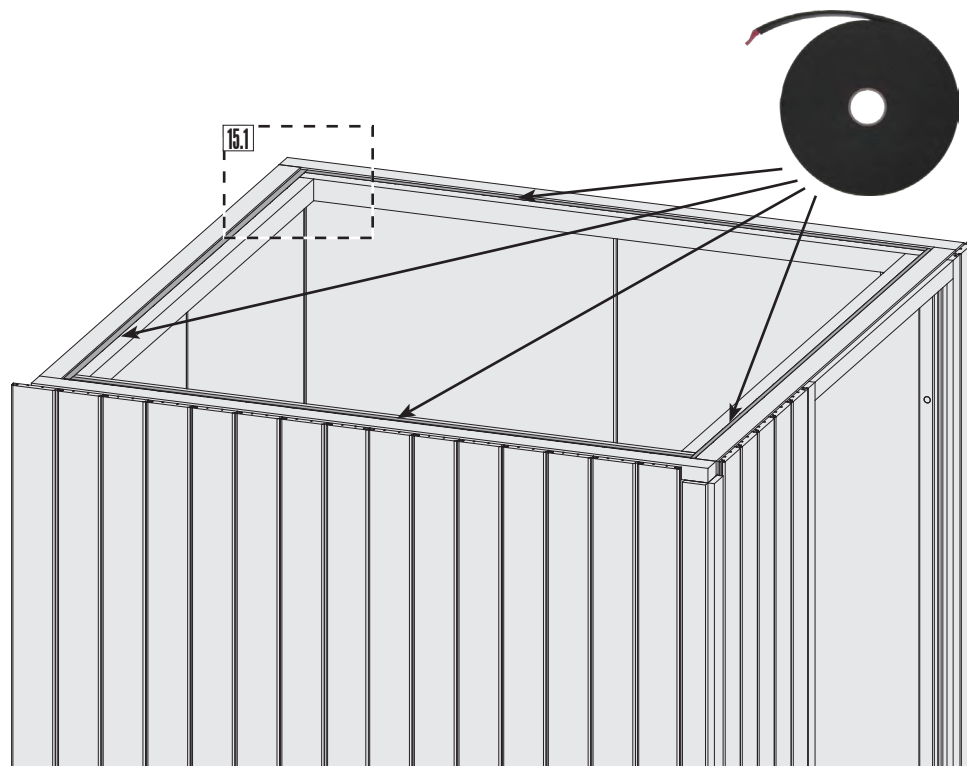
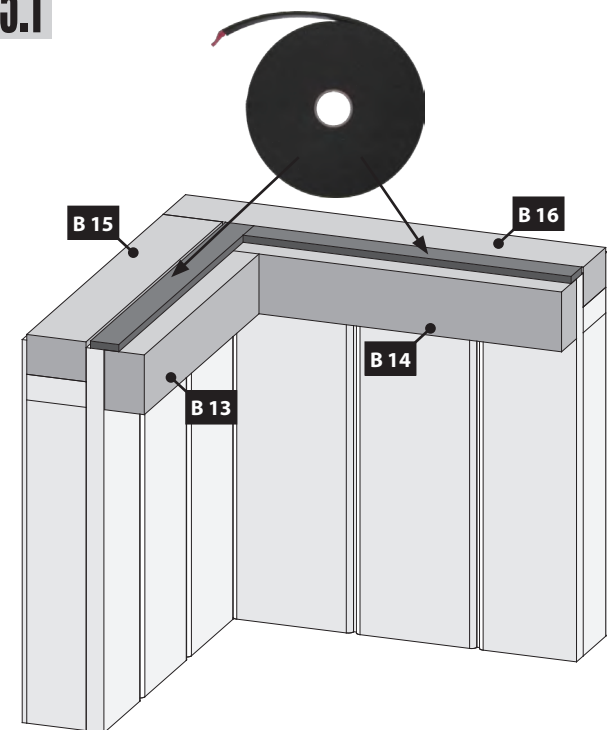


12

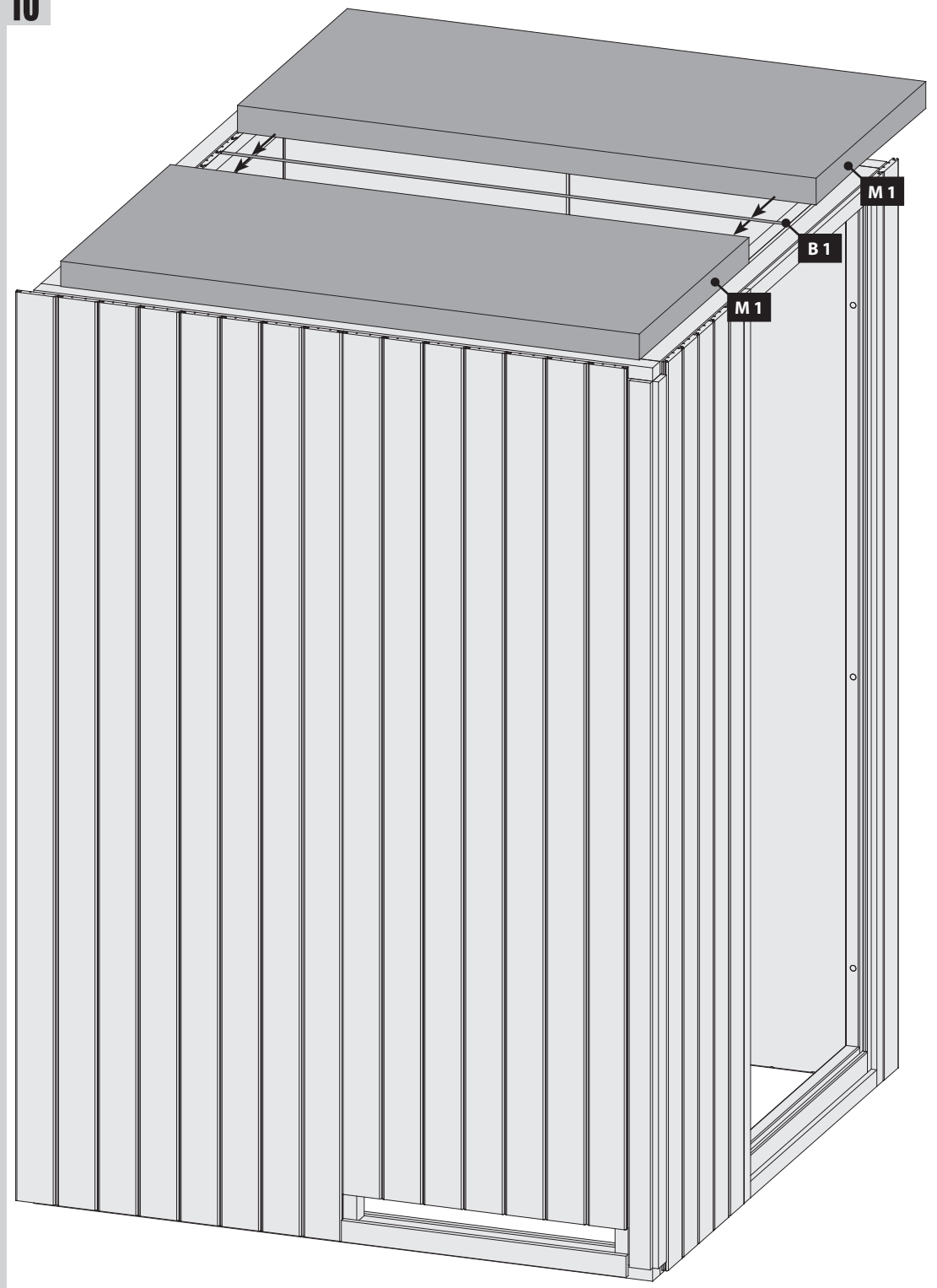


13

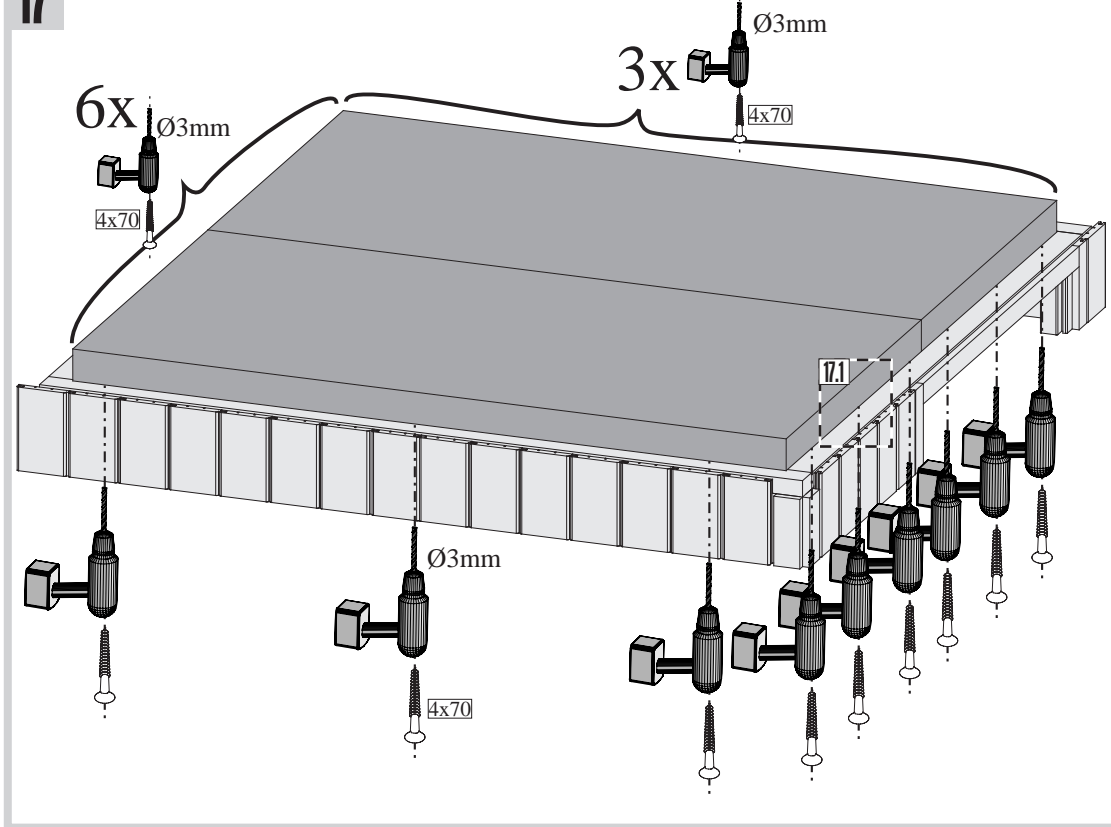


**14****14.1****15****15.1**

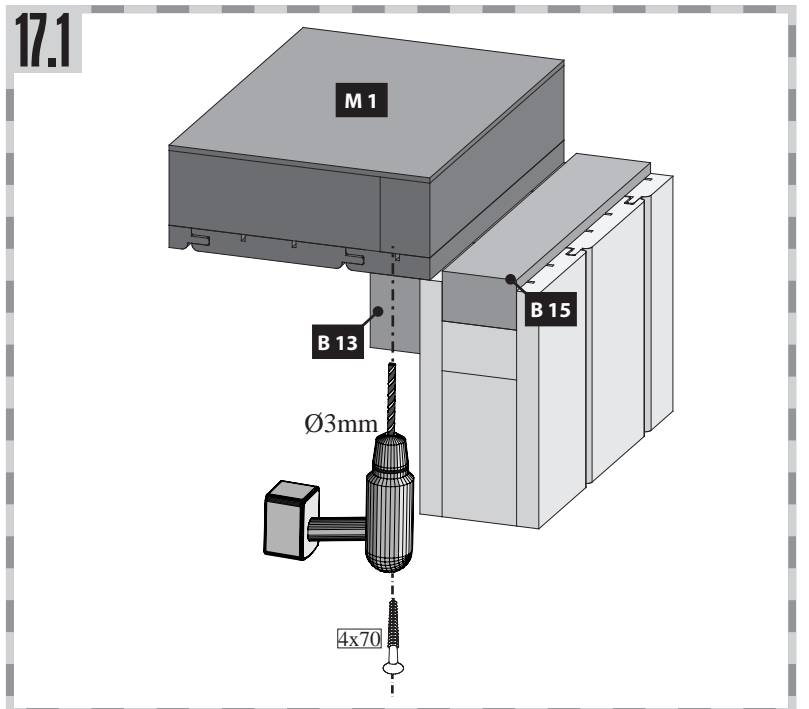
16

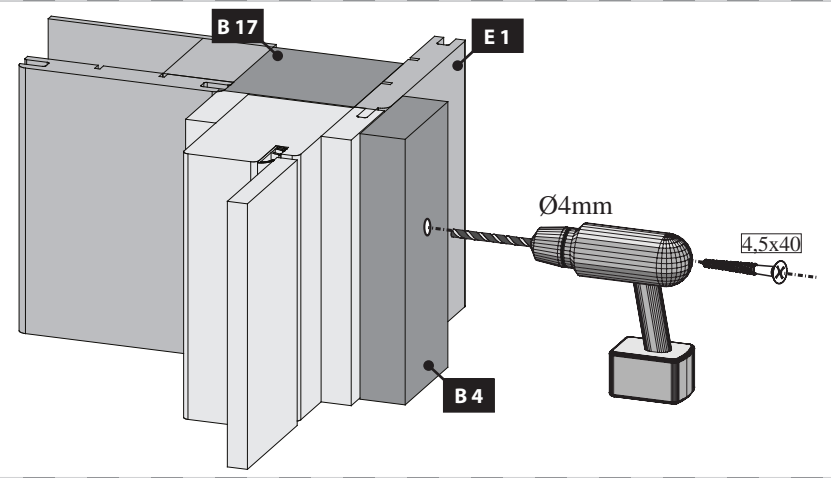
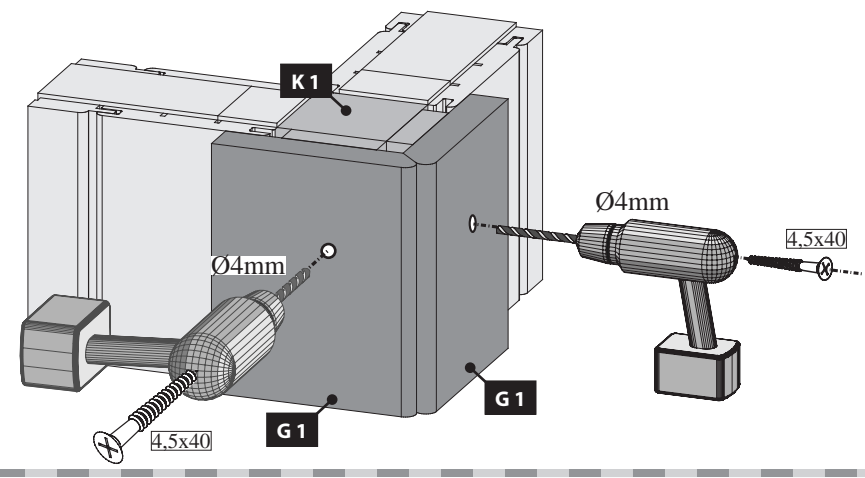
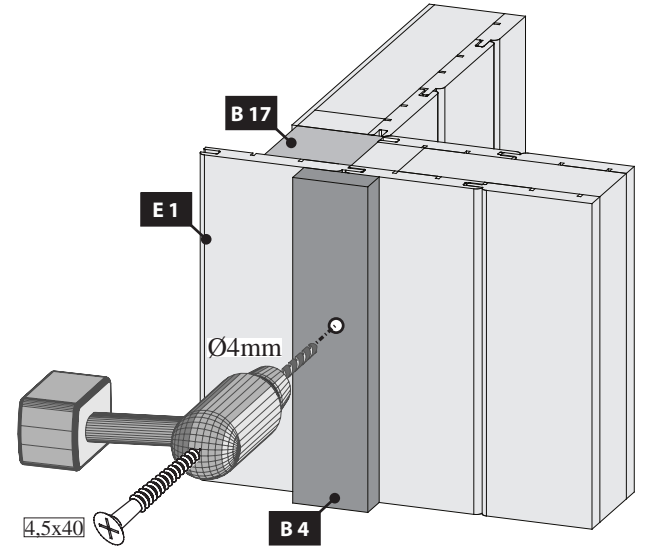
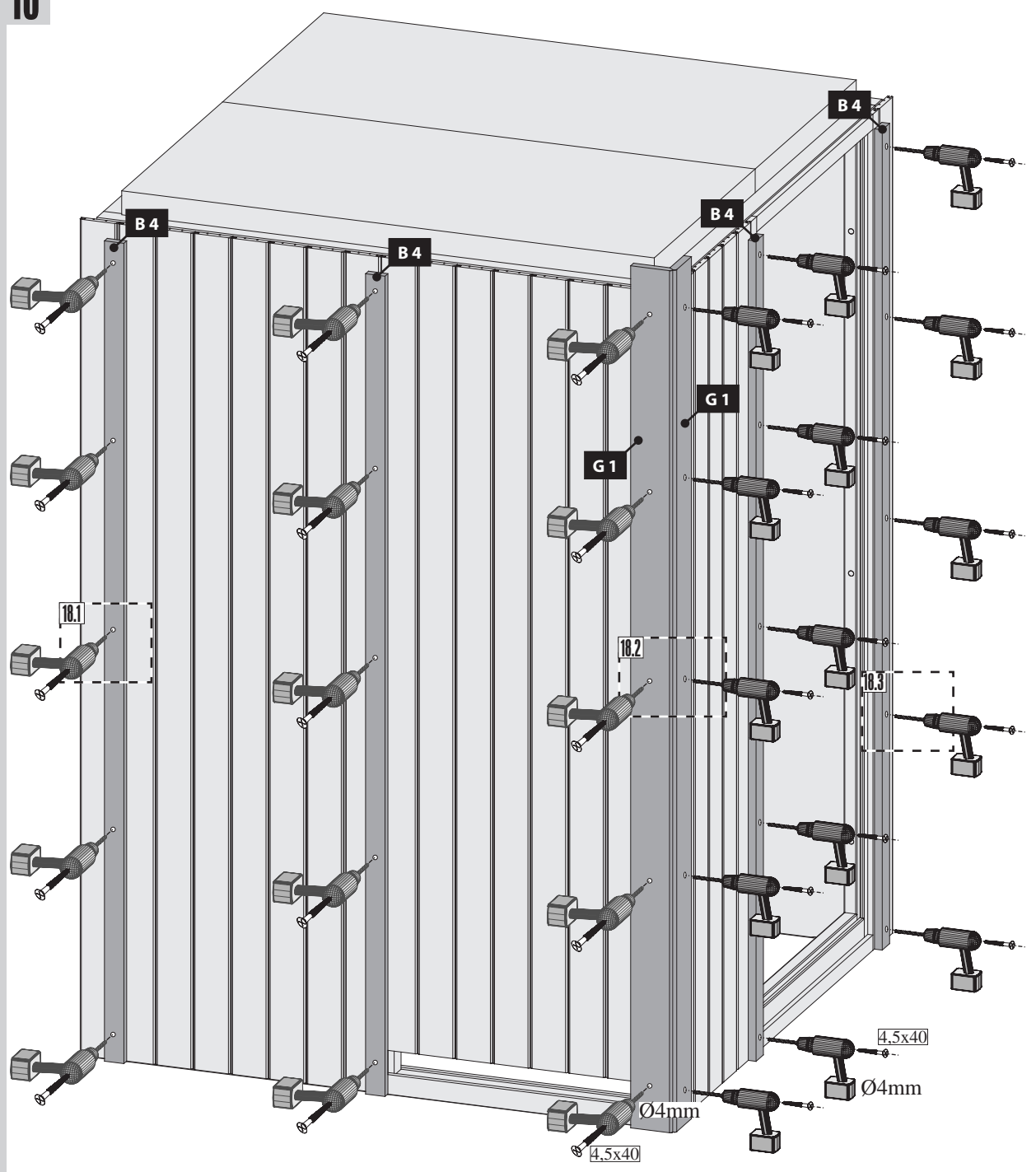


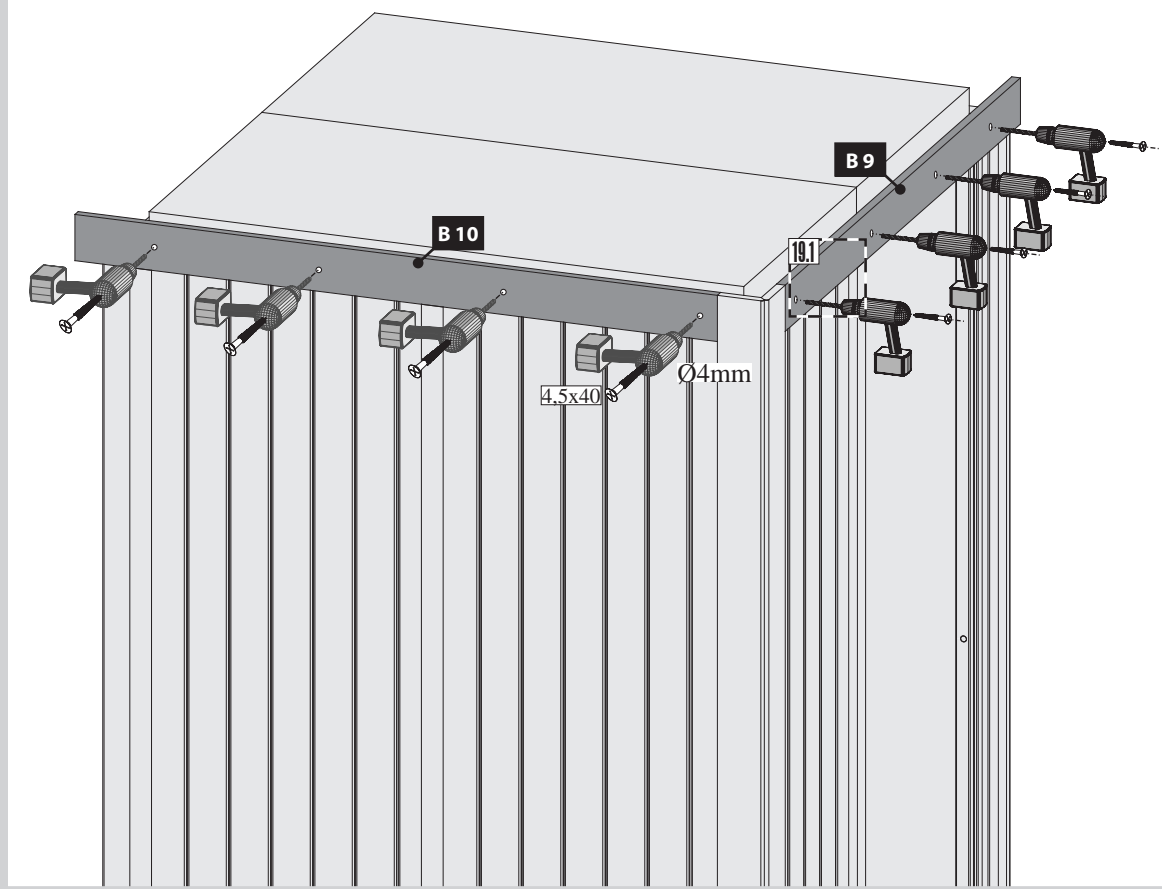
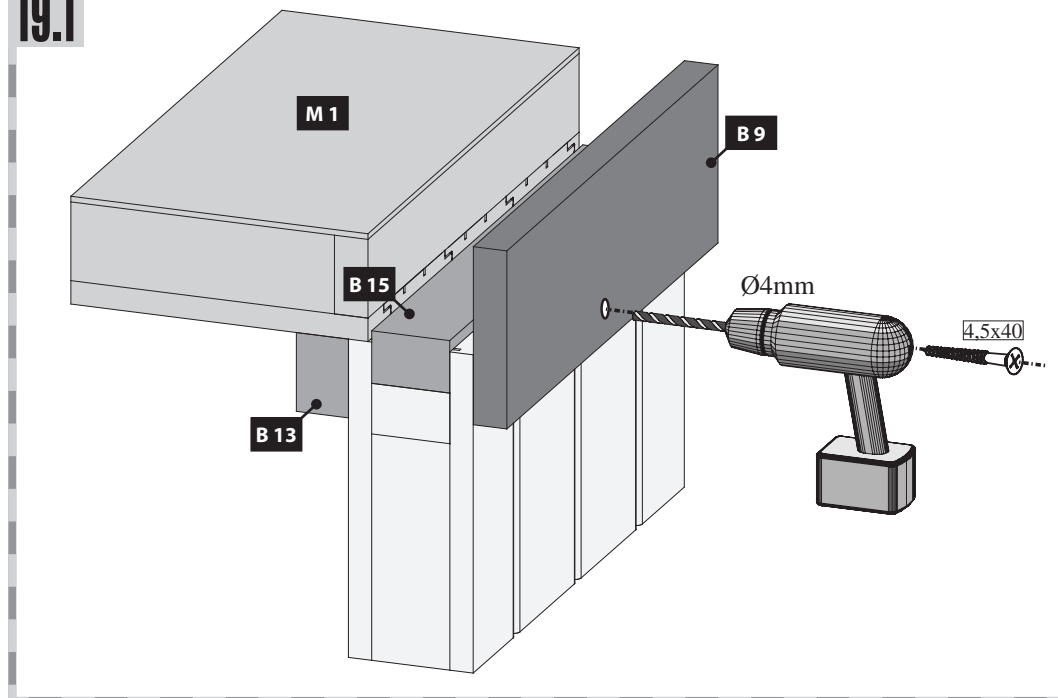
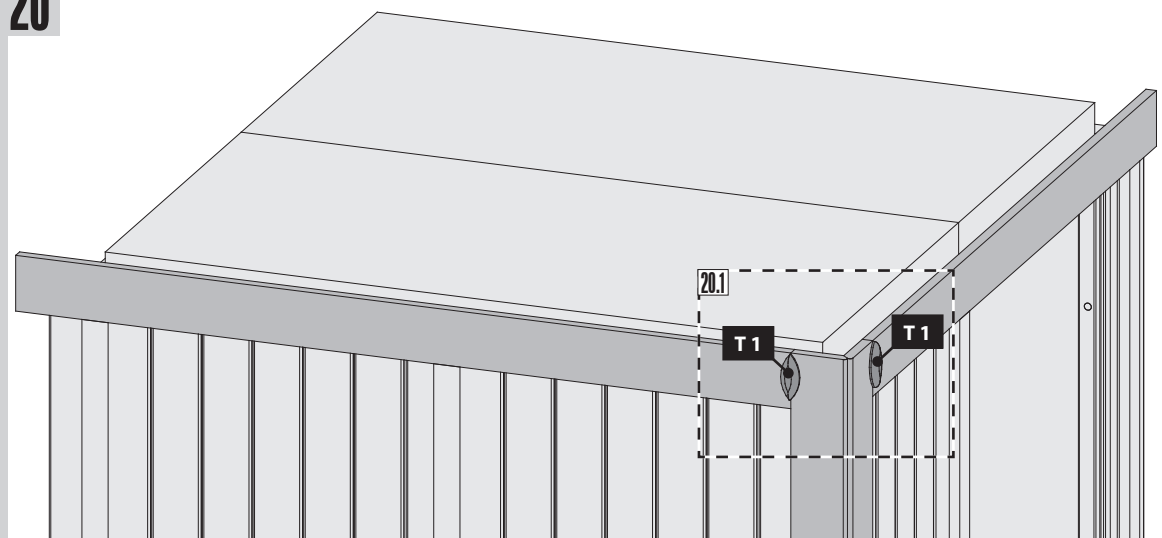
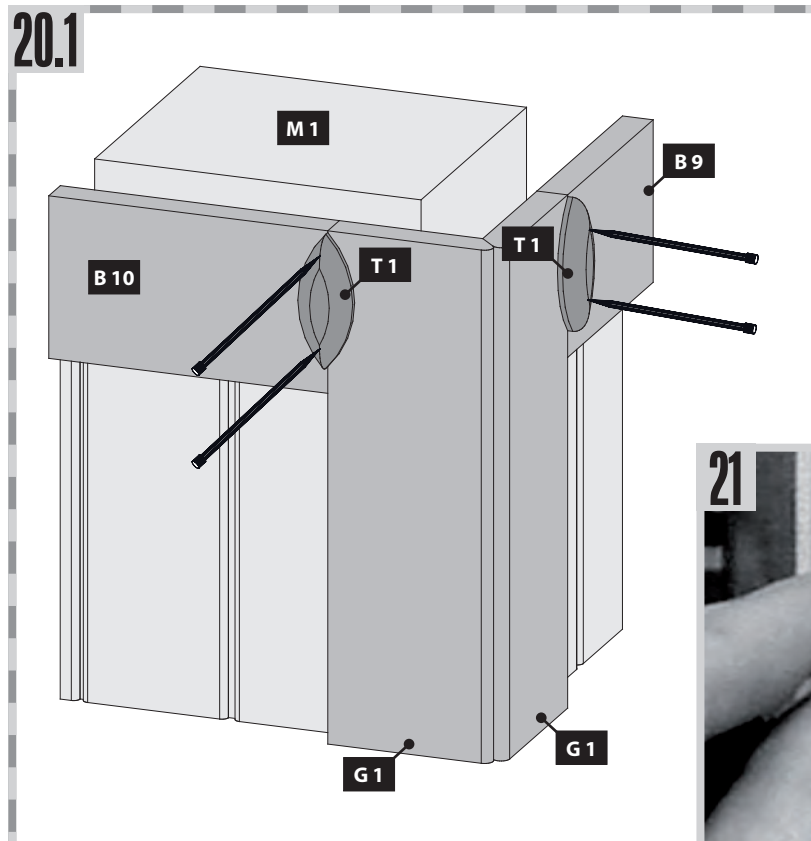
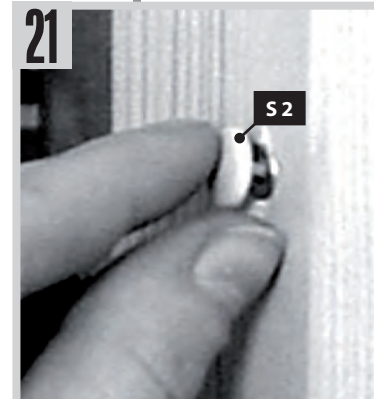
17



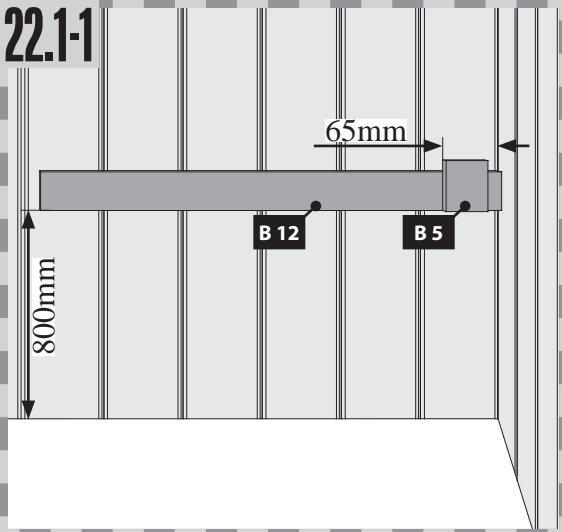
17.1



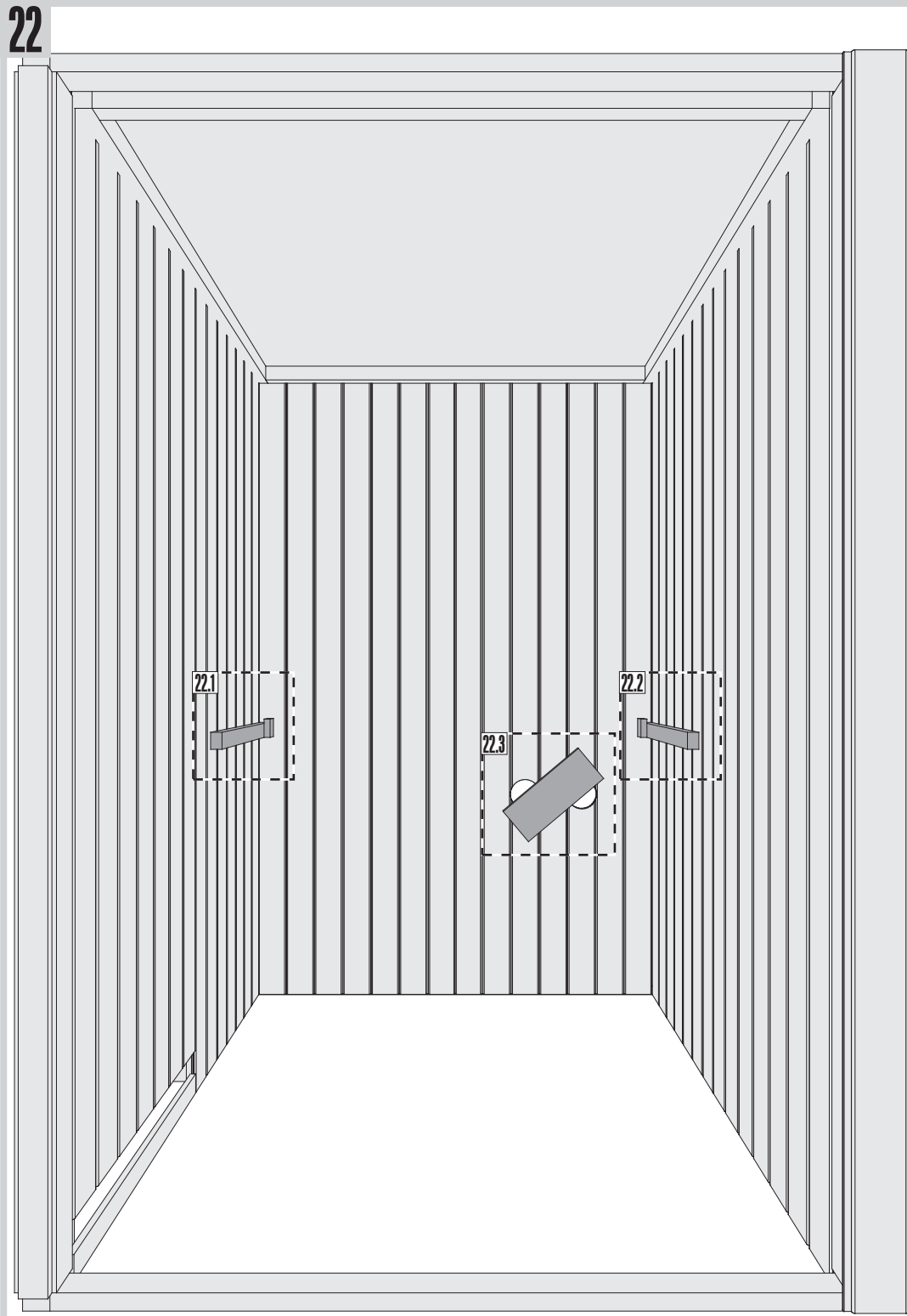


**19****19.1****20****20.1****21**

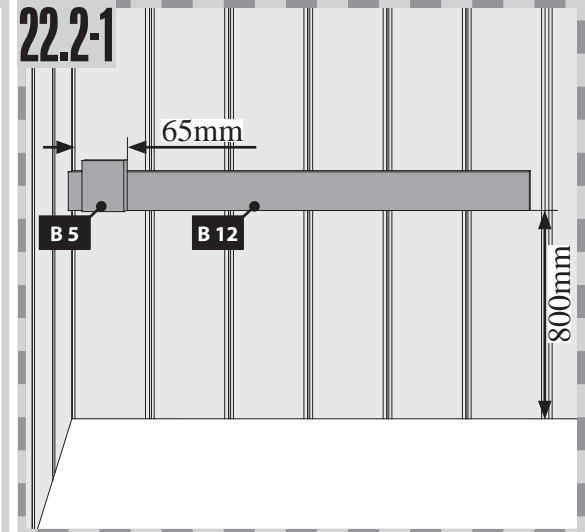
22.1-1



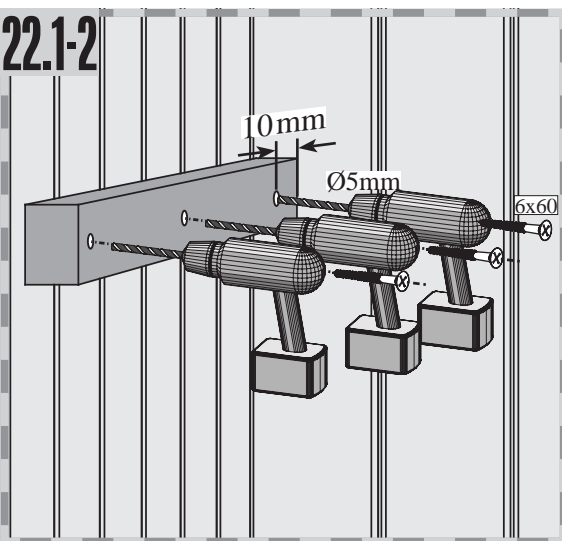
22



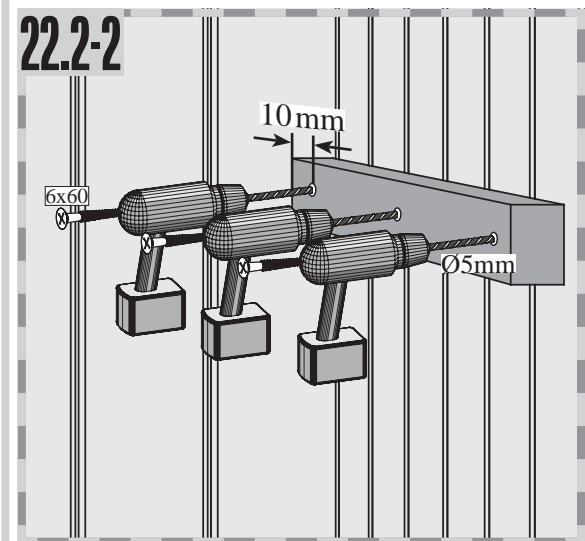
22.2-1



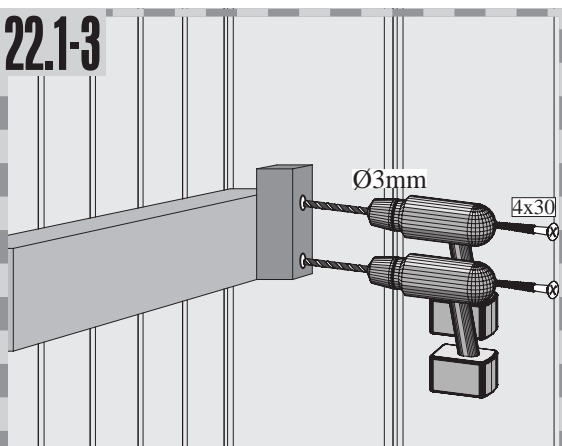
22.1-2



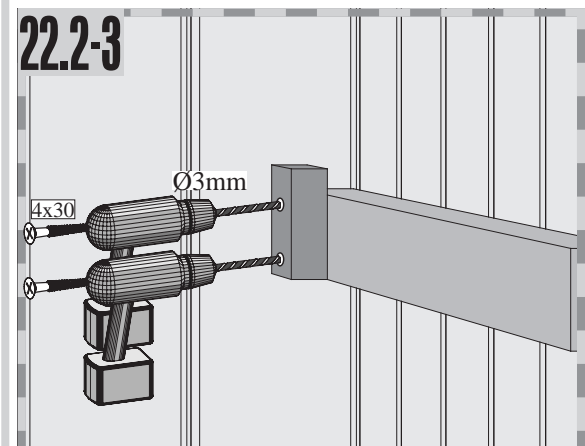
22.2-2



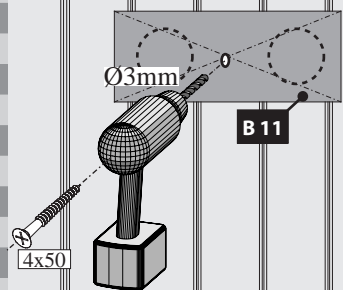
22.1-3



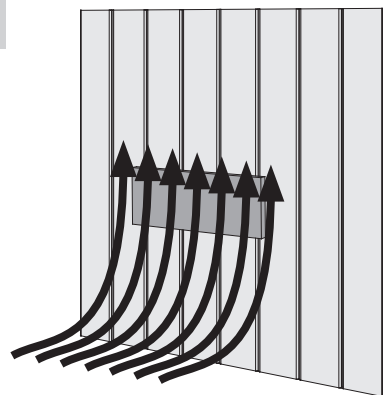
22.2-3



22.3



23



Hier ist die Funktionsweise des Brettes abgebildet. Regeln Sie damit die Abluft nach eigenen Wünschen.



Hier is de werking van het plankje afgebeeld. Regel daarmee de luchtafvoer naar eigen wens.



Ceci représente le mode de fonctionnement de la planche. Avec elle, réglez l'écoulement de l'air selon vos désirs.



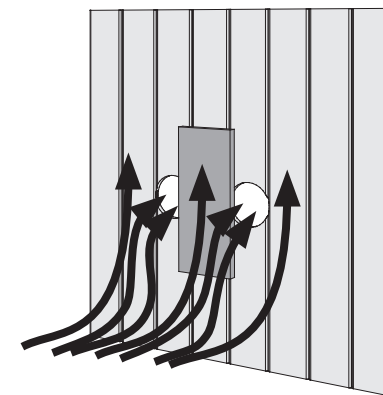
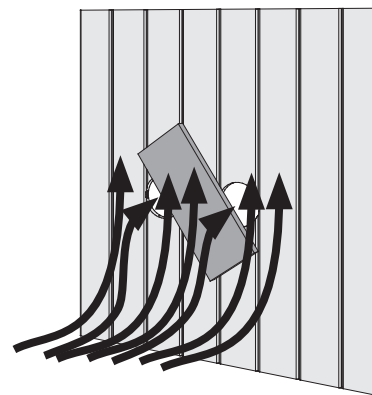
Aquí está representada la forma de funcionamiento de la tabla. Regule con ello el aire de salida según sus propios deseos.



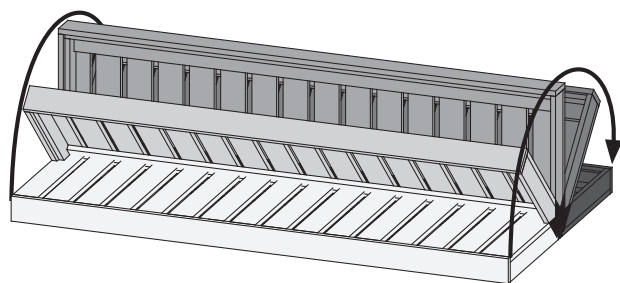
This figure shows the functional principle of the board. Regulate the exhaust air according to your own wishes.



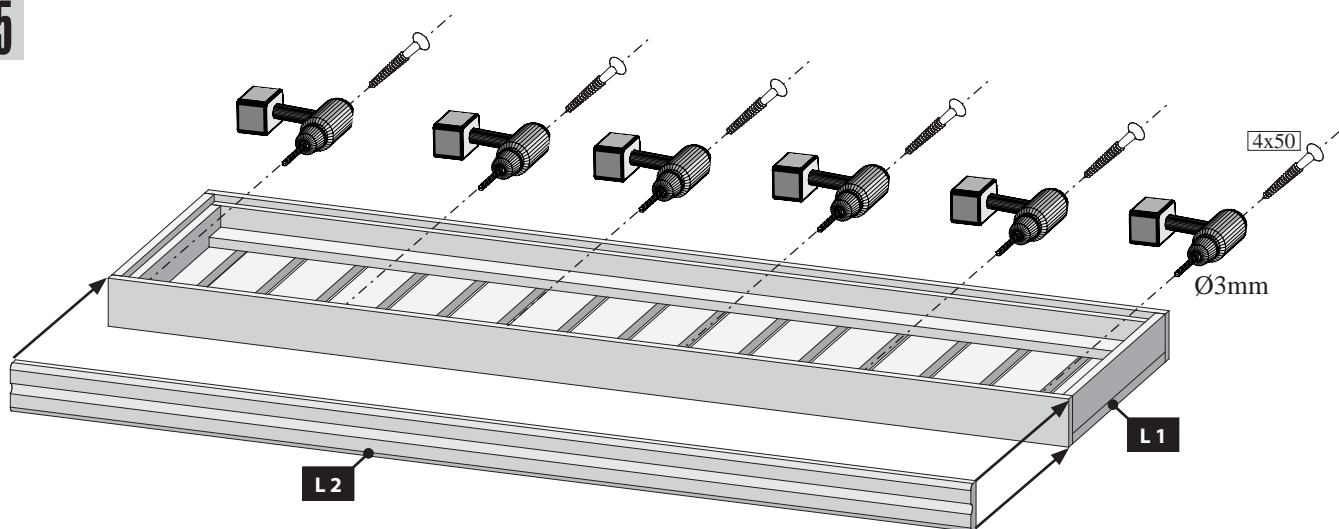
Viene illustrato il principio di funzionamento della tavoletta di regolazione della ventilazione. Con essa si può regolare a piacere la ventilazione.



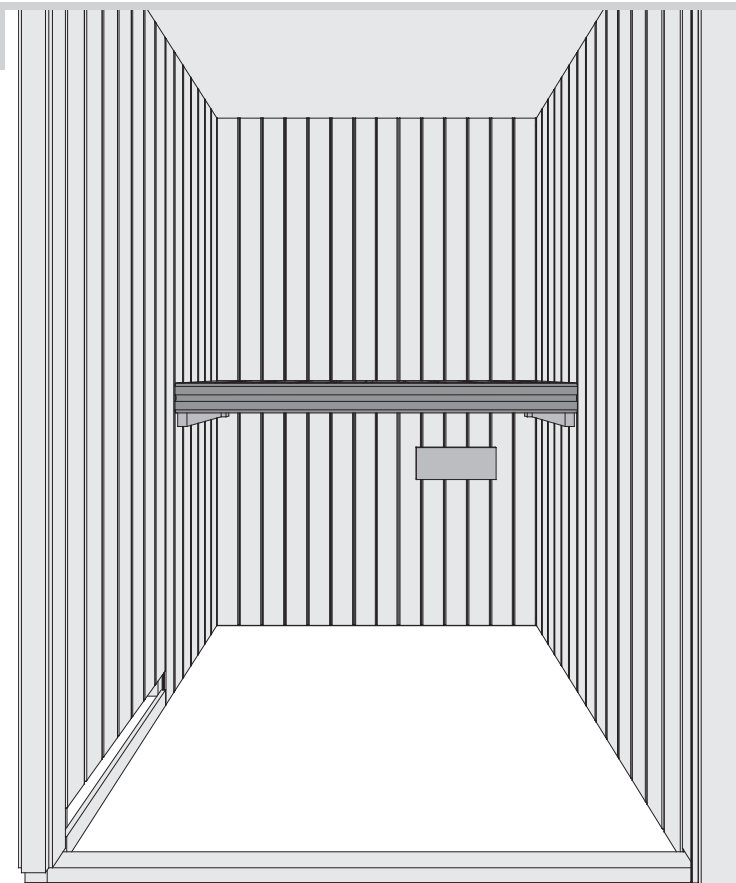
24



25

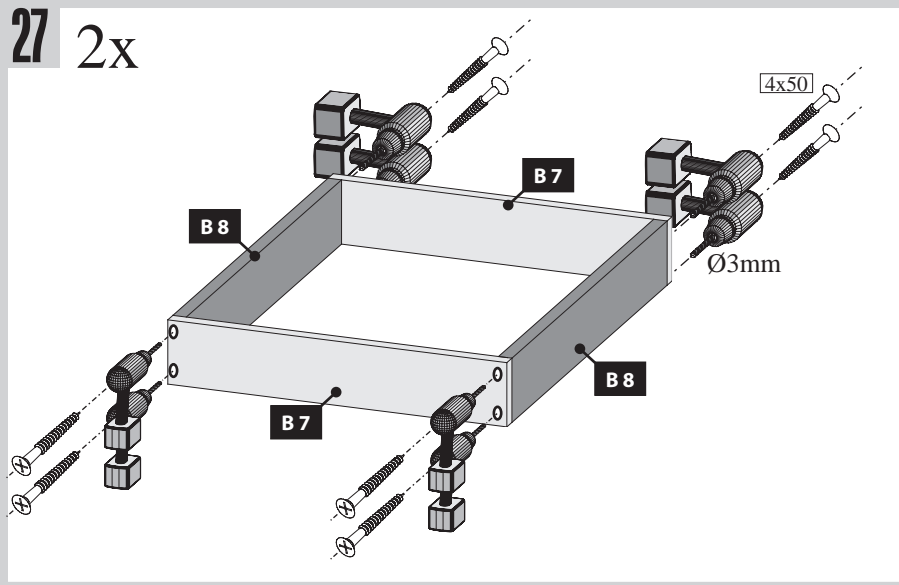


26

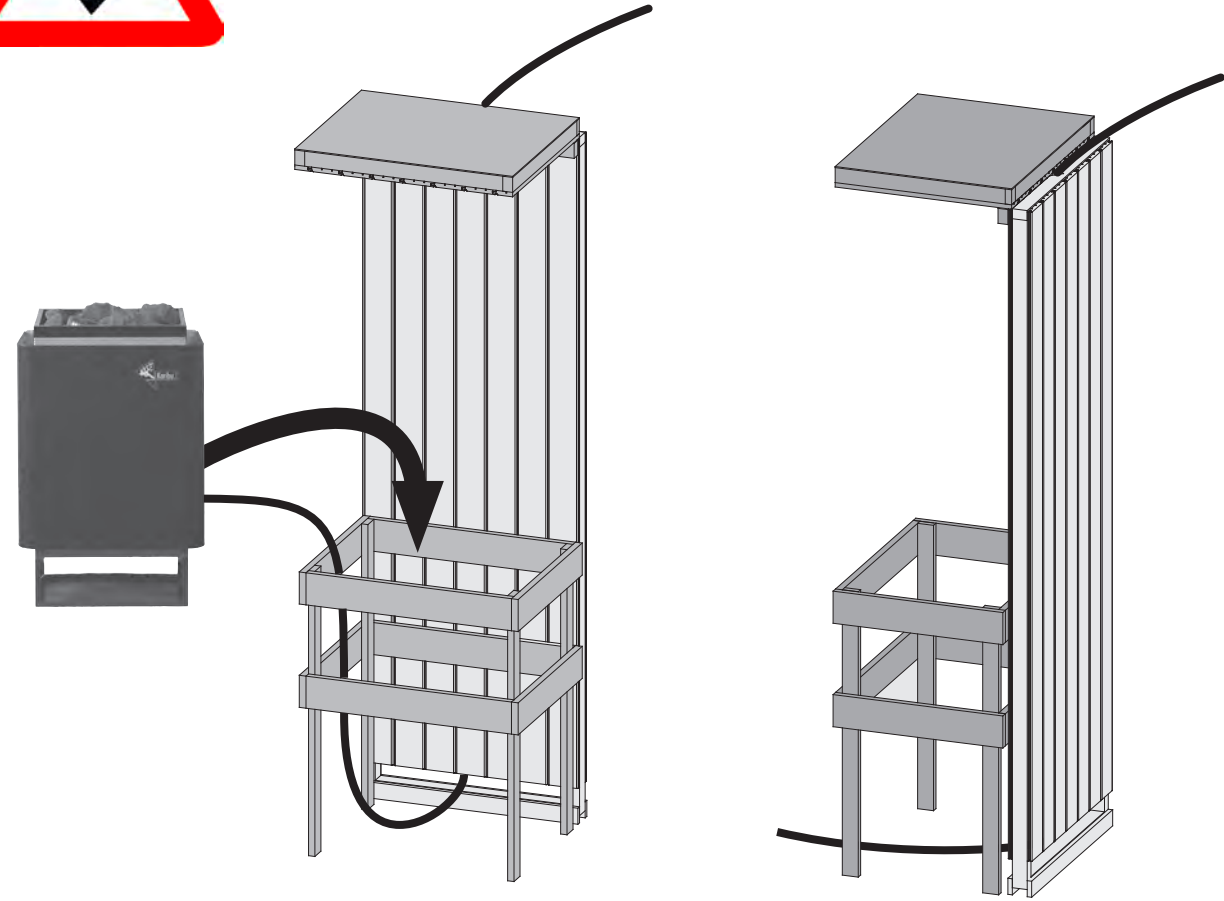




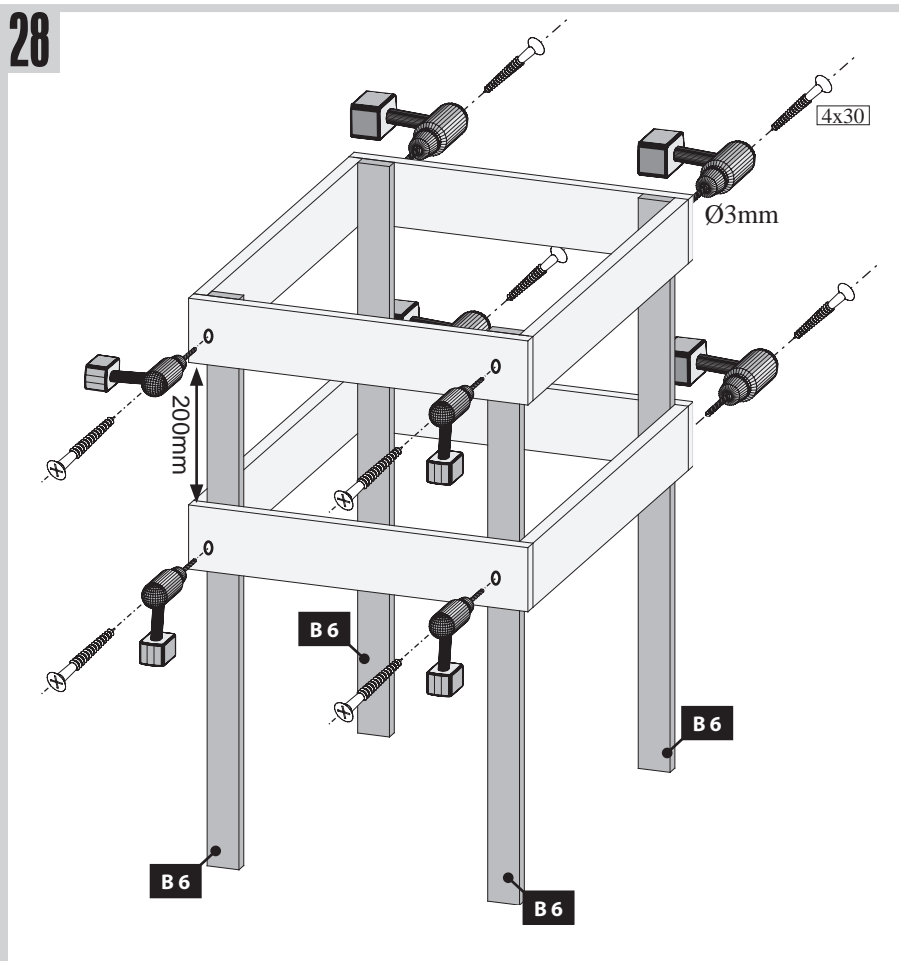
27 2x









29



28



-  Einbau Glastür
-  Montage porte en verre
-  Installation of glass door
-  Montage van de glazen deur
-  Montaje de la puerta de cristal
-  Installazione portello di vetro

**!!! 04 — 08 !!!**

 Einbau Glastür

 Installation of glass door

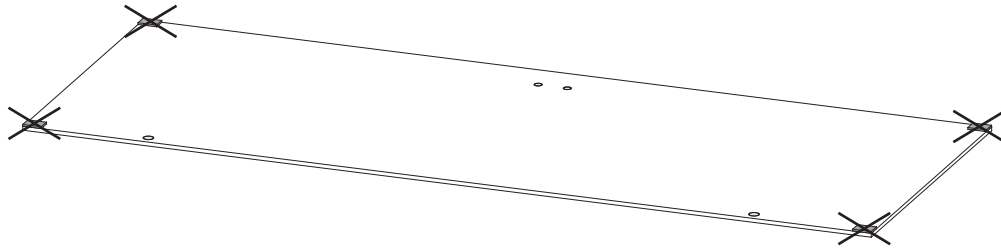
 Montaje de la puerta de cristal

 Montage porte en verre

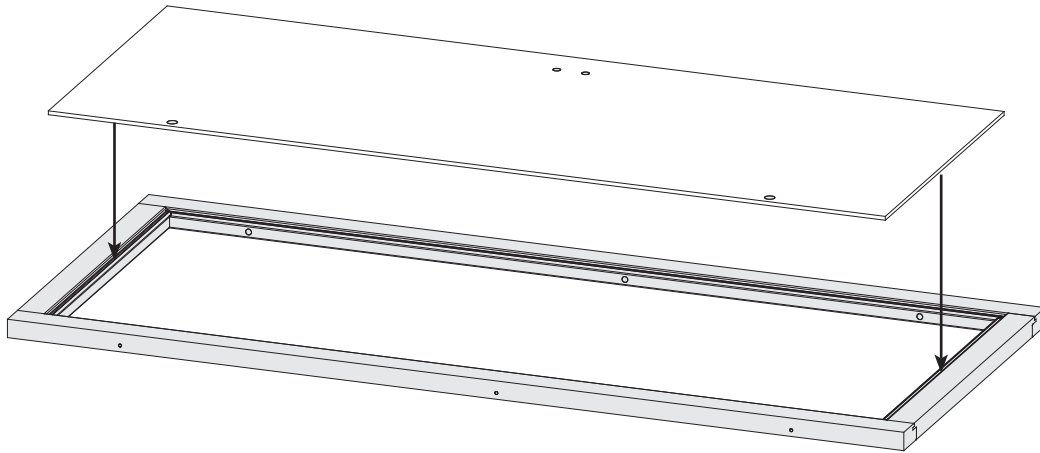
 Montage van de glazen deur

 Installazione portello di vetro

01




02




03

 Das Saunätürglas im Türrahmen ausrichten!

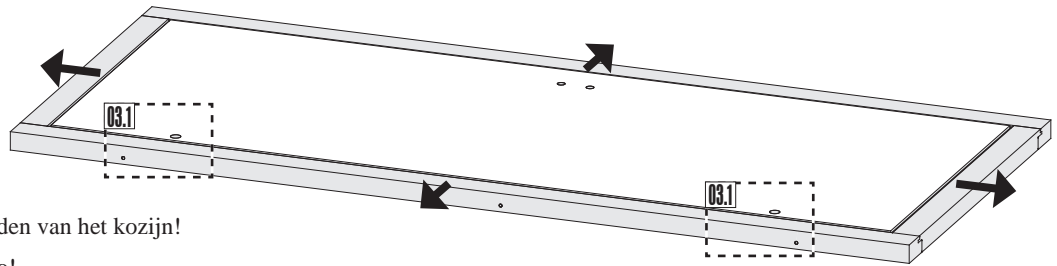
 Bien aligner le verre à vitre!

 To start building up the door you need to center the glass in the wooden frame!

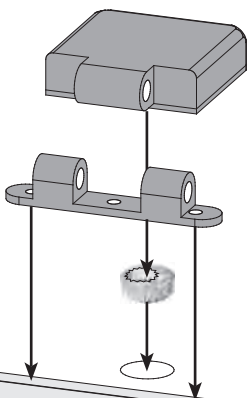
 Plaats het glas van de sauna deur in het midden van het kozijn!

 ¡Centrar la puerta de cristal dentro del marco!

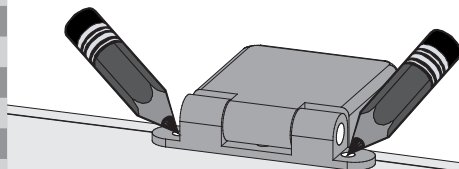
 Allineare il vetro dello sportello sauna al telaio della porta!



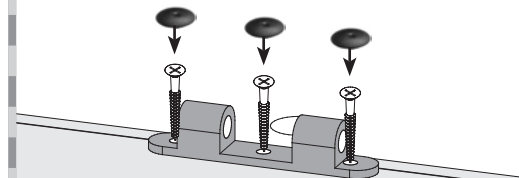
03.1-1



03.1-2



03.1-3



 Einbau Glastür

 Installation of glass door

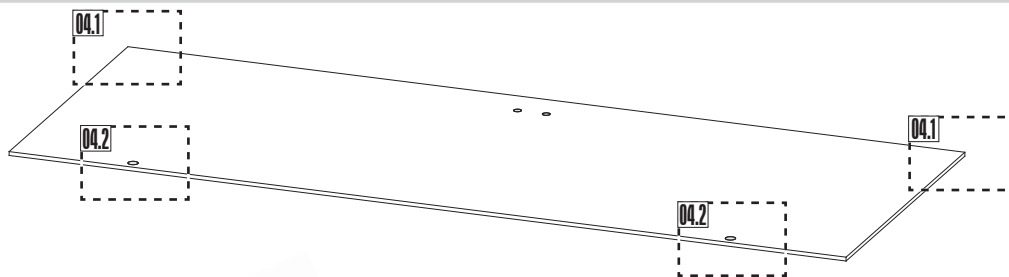
 Montaje de la puerta de cristal

 Montage porte en verre

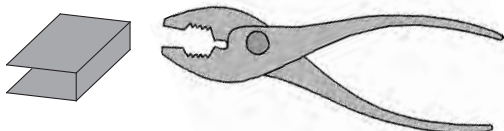
 Montage van de glazen deur

 Installazione portello di vetro

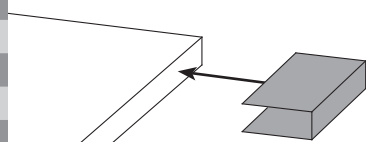
04



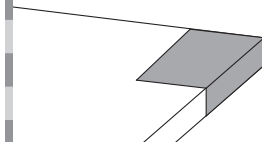
04.1-1



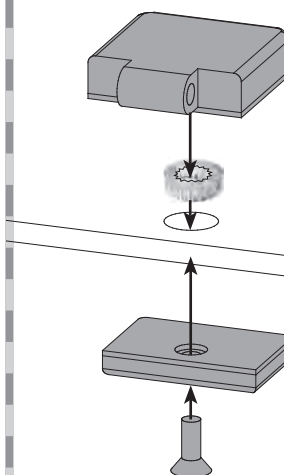
04.1-2



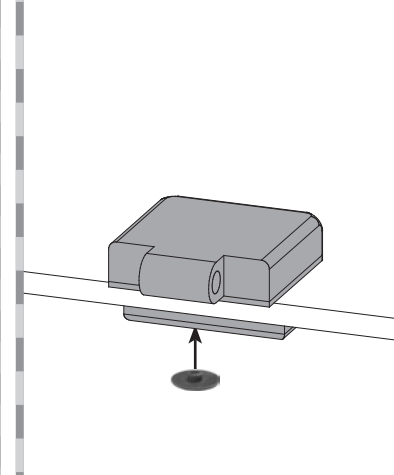
04.1-3



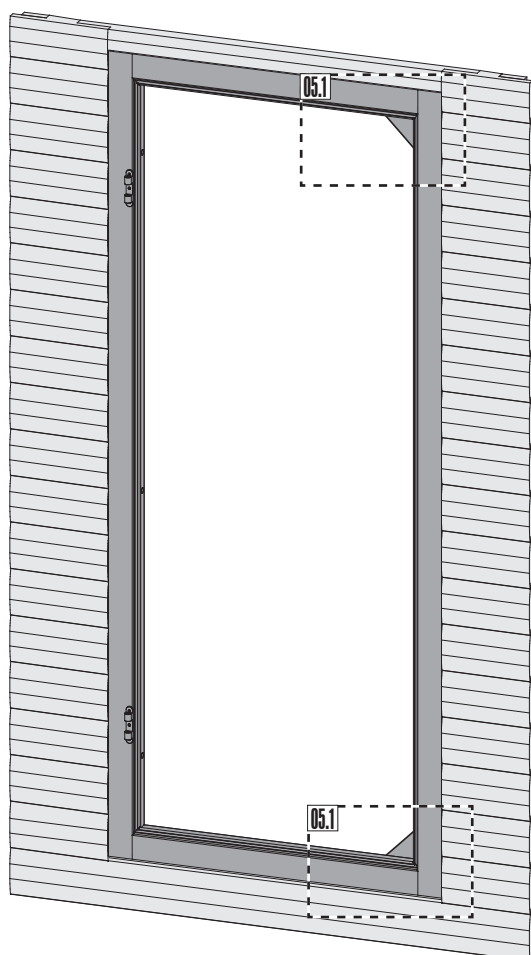
04.2-1



04.2-2





05





 Achtung: Alle Verstell-Excenter müssen in der Glasscheibe die gleiche Grundstellung haben!

 Attention: Tous les excentres de positionnement doivent avoir la même position de base dans la vitre!

 Attention: All adjustable eccentrics must have the same basic adjustment in the glass panel!

 Attentie: alle excentrische verstelelementen moeten in dezelfde stand in de glasplaat worden geplaatst!

 Atención: Todos los excéntricos regulables tienen que tener la misma posición base en la hoja de cristal.

 Attenzione: Tutti gli eccentrici di regolazione devono avere la stessa posizione base nella lastra di vetro!



05.1-1



05.1-2



 Einbau Glastür

 Installation of glass door

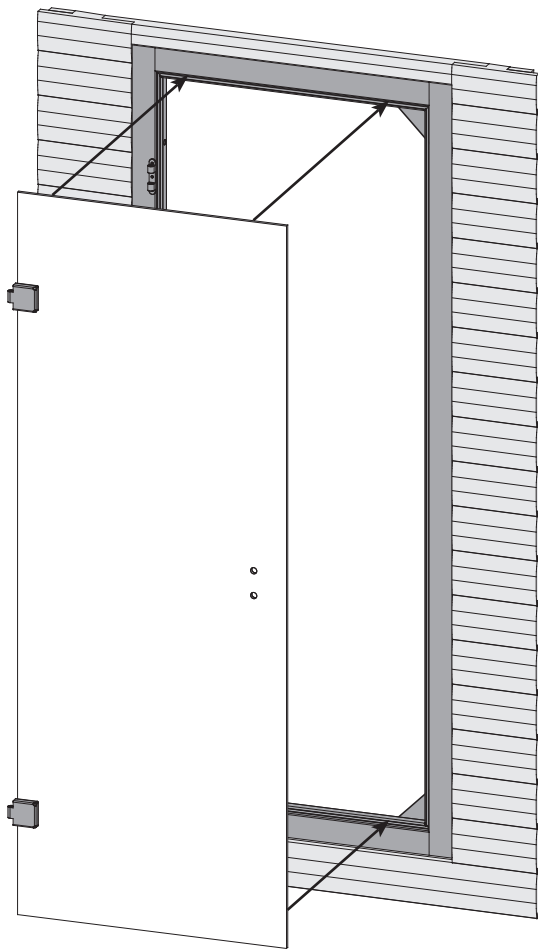
 Montaje de la puerta de cristal

 Montage porte en verre

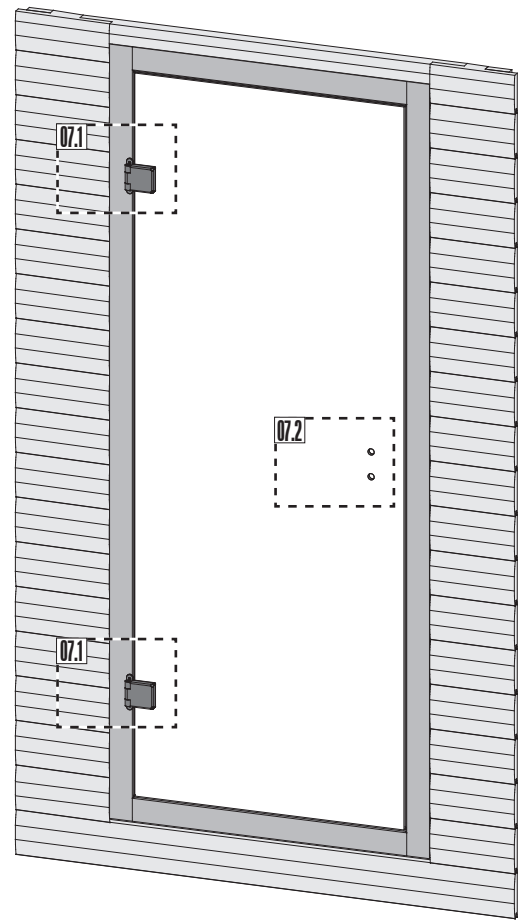
 Montage van de glazen deur

 Installazione portello di vetro

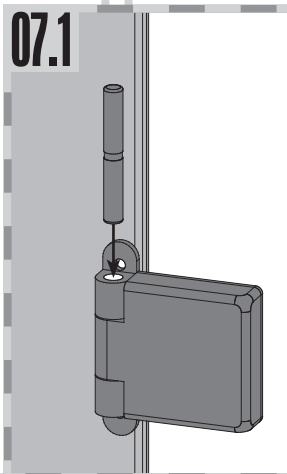
06



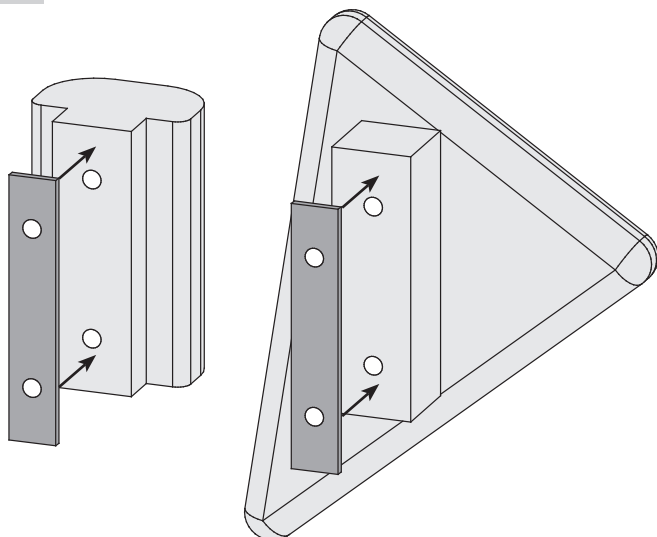
07



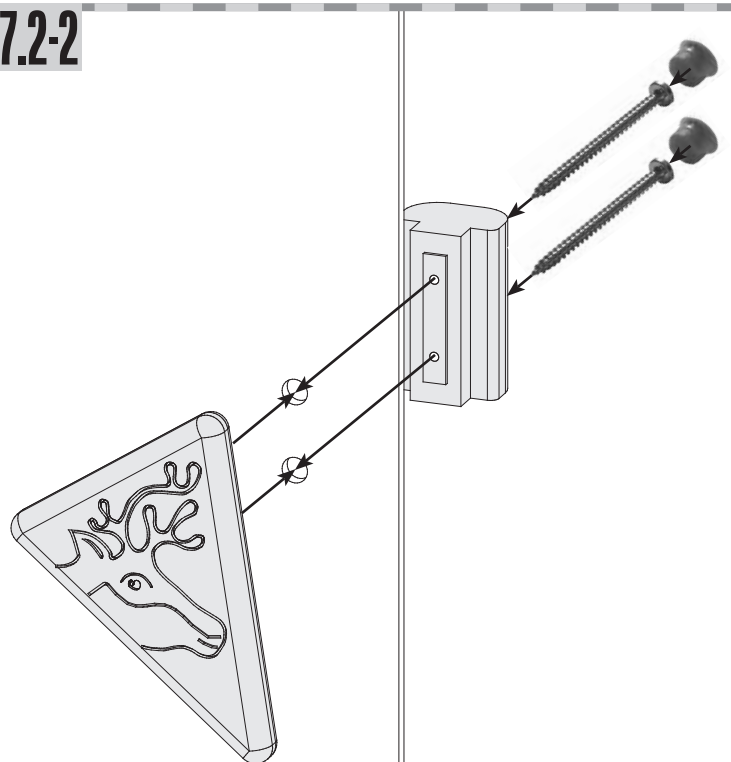
07.1



07.2-1



07.2-2



 **Einbau Glastür**

 **Installation of glass door**

 **Montaje de la puerta de cristal**

 **Montage porte en verre**

 **Montage van de glazen deur**

 **Installazione portello di vetro**

08

 **Seitenverstellung + Höhenverstellung**


Achtung: Alle Verstell-Excenter müssen in der Glasscheibe die gleiche Grundstellung haben!

 **Positionnement latéral + positionnement hauteur**

Attention: Tous les excentres de positionnement doivent avoir la même position de base dans la vitre!

 **Lateral adjustment + height adjustment**

Attention: All adjustable eccentrics must have the same basic adjustment in the glass panel!

 **Zijverstelling + hoogteverstelling**

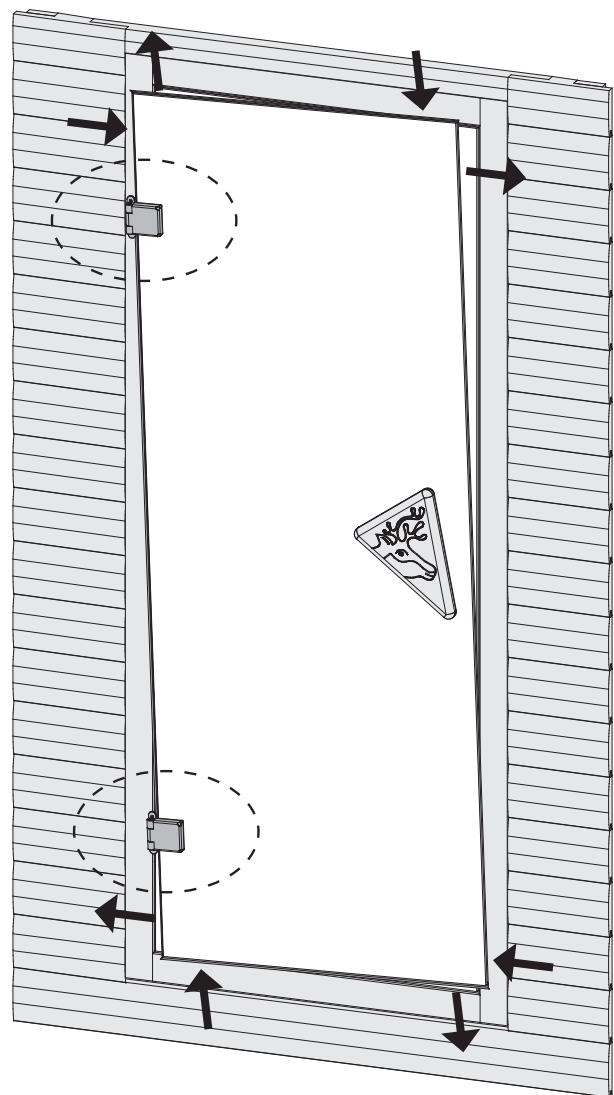
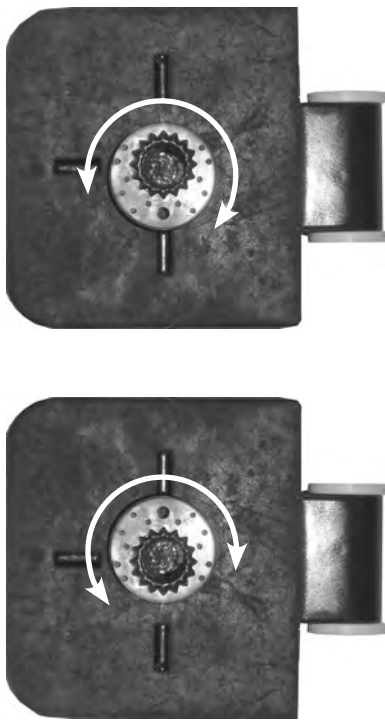
Attentie: alle excentrische verstelelementen moeten in dezelfde stand in de glasplaat worden geplaatst!

 **Regulación lateral + regulación de la altura**

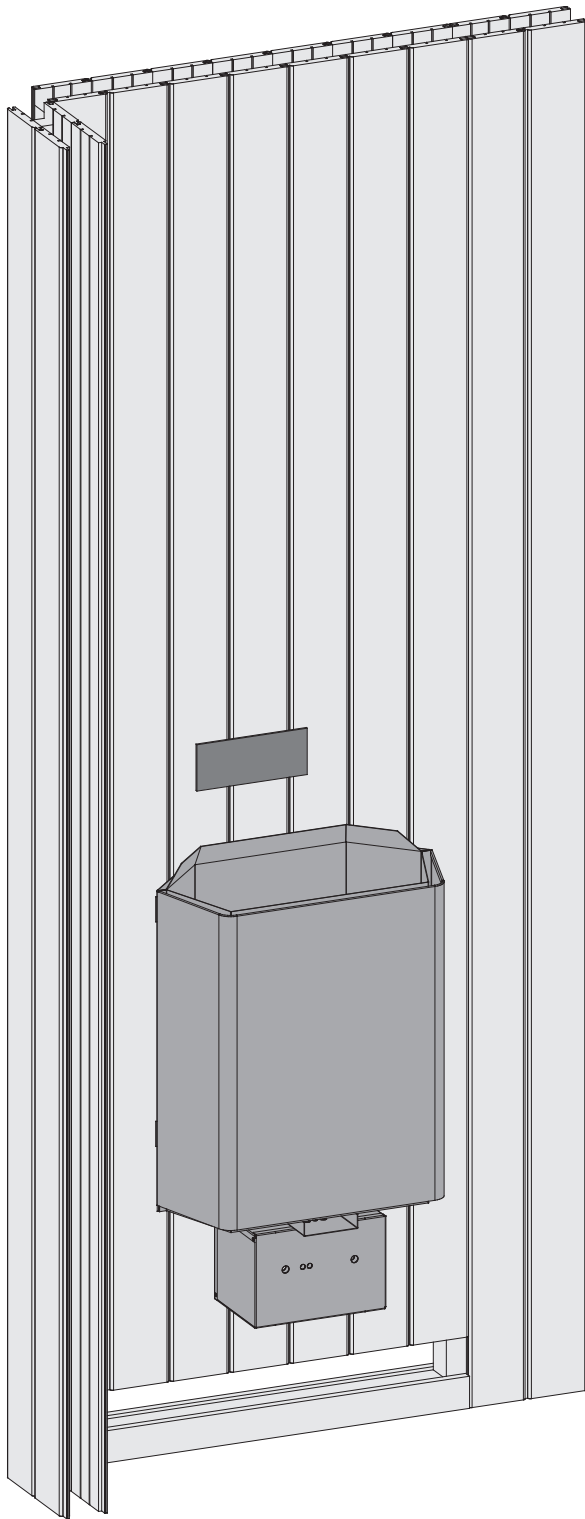
Atención: Todos los excéntricos regulables tienen que tener la misma posición base en la hoja de cristal.

 **Regolazione laterale + regolazione dell'altezza**

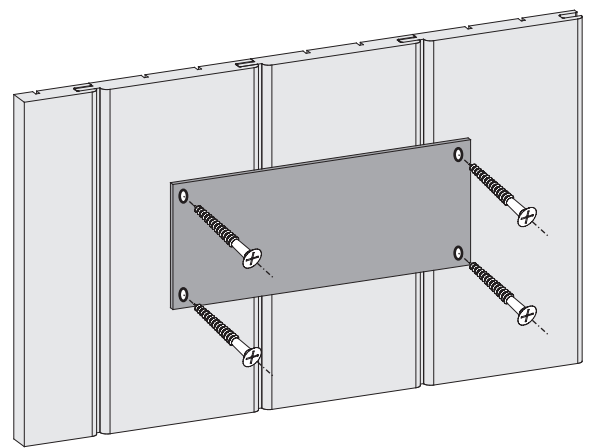
Attenzione: Tutti gli eccentrici di regolazione devono avere la stessa posizione base nella lastra di vetro!



01



02



Entfernen Sie die Schutzfolie vom beiliegenden TÜV-Schild.

Lassen Sie den Saunaofen von einem zugelassenen Elektrofachmann anschließen. Dieser markiert den installierten Ofen auf dem TÜV-Schild.

Bringen Sie das TÜV-Schild an einer gut sichtbaren Stelle über dem Ofen an.

